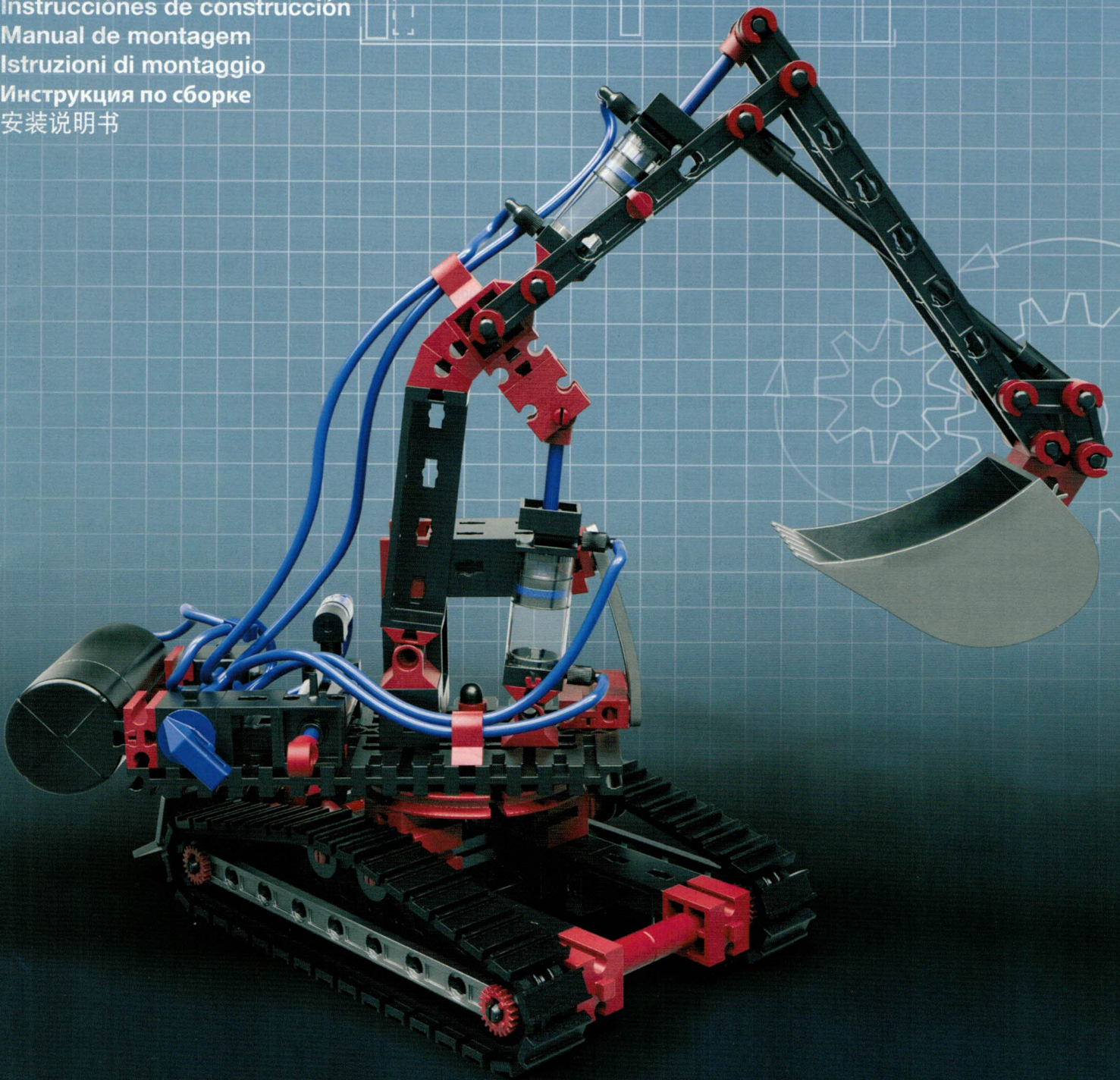
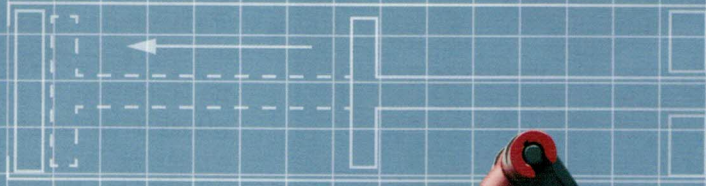


fischertechnik 

PROFI

Bauanleitung
Assembly instruction
Instructions de montage
Bouwhandleiding
Instrucciones de construcción
Manual de montagem
Istruzioni di montaggio
Инструкция по сборке
安装说明书



Pneumatic Power

5 MODELS



■ Mit dem fischertechnik eLearning-Portal geben wir dir die Möglichkeit, noch mehr Hintergrundwissen zum Thema des Baukastens zu erhalten. Über die Eingabe des eLearning-Codes bekommst du Zugang zu didaktischen Begleitinformationen mit spannenden Versuchen, Animationen und Fotos. So macht Lernen noch mehr Spaß - garantiert! Über www.fischertechnik-elearning.com gelangst du direkt zum eLearning-Portal. Einfach auf den entsprechenden Baukasten klicken und den folgenden Code eingeben: **ft36u1**

■ The fischertechnik eLearning portal gives you the possibility of obtaining additional background information on the subject of the construction set. After entering the eLearning code you receive access to additional educational information with interesting experiments, animations and photographs. This makes learning fun - for sure! The eLearning portal can be reached directly at www.fischertechnik-elearning.com. Simply click on the construction set in question and enter the following code: **ft36u1**

■ Le portail d'apprentissage en ligne appelé eLearning de fischertechnik vous confère la possibilité d'obtenir encore plus d'informations complémentaires spécifiques aux boîtes de construction. Il suffit de saisir le code eLearning pour accéder aux informations d'accompagnement didactiques assorties d'essais captivants, d'animations et de photos. Qu'attendez-vous pour apprendre davantage en s'amusant ?

Vous accédez directement au portail de l'apprentissage en ligne en cliquant sur www.fischertechnik-elearning.com. Cliquez sur la boîte de construction qui vous intéresse et saisissez le code : **ft36u1**

■ Met het fischertechnik eLearning-portaal bieden wij jou de mogelijkheid om nog meer achtergrondkennis over het onderwerp van de bouwdoos op te doen. Door het invoeren van de eLearning-code krijg je toegang tot leerzame informatie met spannende testen, animaties en foto's. Zo is leren gegarandeerd nog leuker! Via www.fischertechnik-elearning.com ga je direct naar het eLearning-portaal. Klik simpelweg op de desbetreffende bouwdoos en voer de volgende code in: **ft36u1**

■ Con el portal eLearning de fischertechnik te ofrecemos la posibilidad de adquirir mayores conocimientos sobre el tema del kit de construcción. Introduciendo el código de eLearning obtendrás información didáctica adicional con interesantes experimentos, animaciones y fotos. Así, aprender será mucho más divertido. En www.fischertechnik-elearning.com accedes directamente al portal de eLearning. Solo debes hacer clic en el kit de construcción correspondiente e introducir el siguiente código: **ft36u1**

■ Com o portal eLearning da fischertechnik, oferecemos a você a possibilidade de obter ainda mais conhecimentos básicos sobre o tema dos módulos. Ao digitar o código de eLearning, você vai acessar informações didáticas adicionais, com experimentos empolgantes, animações e fotos. Assim, aprender se torna muito mais divertido! Através do site www.fischertechnik-elearning.com você acessa diretamente o portal eLearning. Basta clicar no módulo correspondente e inserir o seguinte código: **ft36u1**

■ Con il portale di e-learning di fischertechnik hai la possibilità di approfondire ulteriormente gli argomenti del set di costruzione. Immettendo il codice per l'e-learning, potrai accedere alle informazioni didattiche con fantastici esperimenti, animazioni e foto. Imparare sarà ancora più divertente, te lo garantiamo! Per accedere al portale di e-learning basta visitare la pagina www.fischertechnik-elearning.com. Quindi fai clic sul set di costruzione corrispondente e immetti il seguente codice: **ft36u1**

■ Портал eLearning даёт тебе возможность получить ещё больше знаний по теме набора fischertechnik. Введи код eLearning, и ты получишь доступ к обучающей сопроводительной информации с увлекательными опытами, анимациями и фотографиями. Так обучение доставит ещё больше удовольствия - мы гарантируем это! Через www.fischertechnik-elearning.com ты попадёшь прямо на портал eLearning. Просто щёлкни по соответствующему набору и введи следующий код: **ft36u1**

■ 通过慧鱼 (fischertechnik) 网络学习门户, 你能够获取更多与标准构件相关的背景知识。输入网络学习代码你就能获得指导性的安装信息, 且配有引人入胜的实验、动画和图片。所以保证学起来更有兴趣! 通过 www.fischertechnik-elearning.com 直接进入网络学习门户。点击相应的标准构件, 并输入以下代码: **ft36u1**

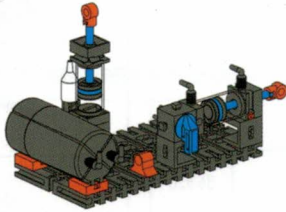
Inhalt
Contents
Contenu

Inhoud
Contenido
Conteúdo

Contenuto
Содержание
目录

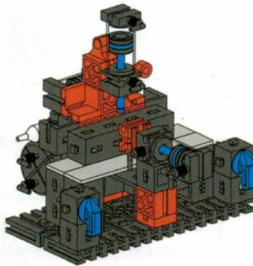
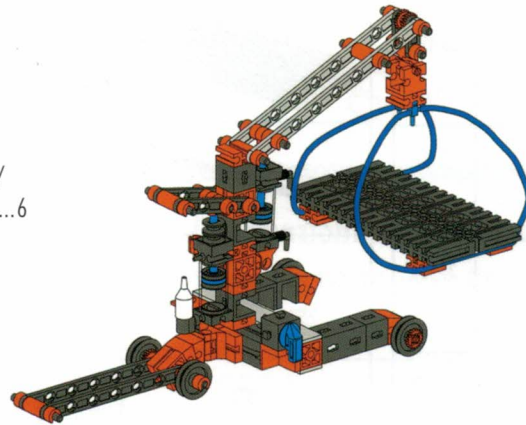
Einzelteilübersicht / Spare parts list / Liste des pièces détachées / Onderdelenoverzicht / Lista da piezas / Resumo de peça individual /
Singoli componenti / Перечень деталей / 零件概览 2

Montagetipps / Tips for assembly / Tuyaux pour le montage / Montagetips / Consejos para el montaje / "Dicas" para montagem /
Consigli per il montaggio / Советы по сборке / 装配建议 3



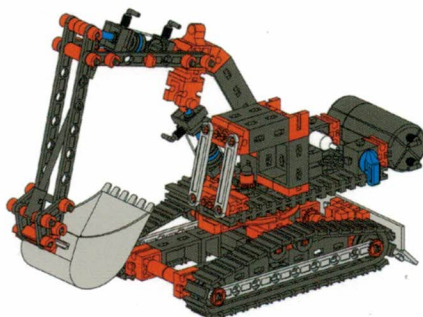
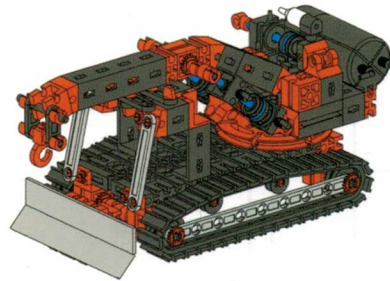
Funktionsmodell / Function model / Maquette fonctionnelle / Functiemodel /
Modelo funcional / Modelo funcional / Modello di funzionamento /
Действующая модель / 功能模型 4

Werkstattkran / Workshop crane / Grue d'atelier / Werkplaatskraan /
Grúa de taller / Guincho para oficina / Gru da officina / Цеховой кран /
车间吊机 6



Stanzmaschine / Punch press / Découpeuse / Stansmachine /
Punzonadora / Máquina de puncionar / Fustellatrice /
Штамповочная машина / 冲床 11

Bergungsraupe / Track mounted recovery vehicle / Chenille de sauvetage /
Bergingsvoertuig op rupsbanden / Oruga de salvamento / Lagarta de
salvamento / Cingolato di salvataggio / Спасательный трактор /
履带式抢险车 14











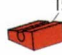





Bagger / Excavator / Pelle / Graafmachine / Excavadora / Escavadeira /
Escavatore / Экскаватор / 挖掘机 19


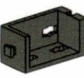





Einzelteilübersicht
Spare parts list
Liste des pièces détachées

Onderdelenoverzicht
Lista da piezas
Resumo de peça individual

Singoli componenti
Перечень деталей
零件概览

	31 011 2 x
	31 019 1 x
	31 057 2 x
	31 058 1 x
	31 422 3 x
	31 426 3 x
	31 436 3 x
	31 597 14 x
	31 642 2 x
	31 690 1 x
	31 981 3 x
	31 982 11 x
	31 983 3 x
	32 064 7 x

	32 870 1 x
	32 879 2 x
	35 031 1 x
	35 066 1 x
	35 129 1 x
	35 414 2 x
	35 797 4 x
	35 969 2 x
	35 975 4 x
	35 980 1 x
	36 227 2 x
	36 323 6 x
	36 334 15 x
	36 586 4 x

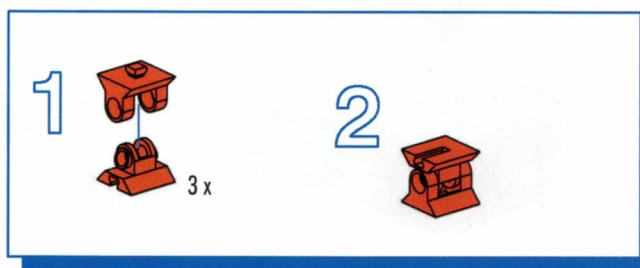
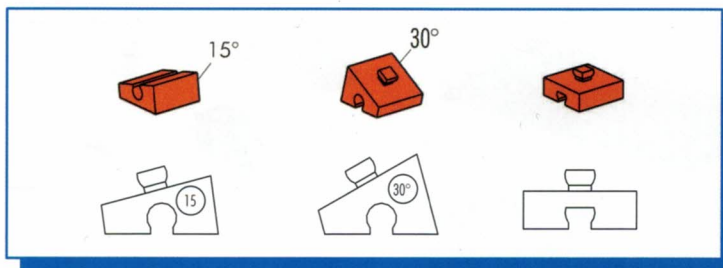
	36 913 2 x
	36 914 4 x
	36 915 6 x
	36 920 8 x
	36 921 1 x
	36 922 6 x
	36 934 2 x
	36 970 1 x
	37 237 6 x
	37 468 7 x
	37 636 1 x
	37 679 27 x
	38 225 1 x
	38 240 2 x

	38 258 4 x
	38 411 1 x
	38 413 3 x
	38 414 6 x
	38 416 1 x
	38 543 2 x
	38 546 2 x
	122 641 3 x
	153 367 2 x
	156 104 1 x
	156 105 2 x
	156 106 2 x
	156 107 1 x
	156 493 1 x

Montagetipps
Tips for assembly
Tuyaux pour le montage

Montagetips
Consejos para el montaje
"Dicas" para montagem

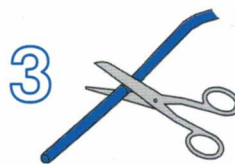
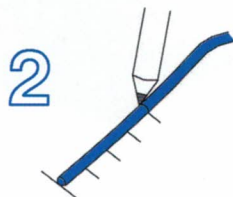
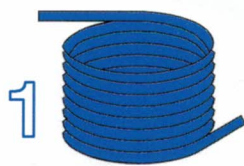
Consigli per il montaggio
Советы по сборке
装配建议



Schlauchzuschnitte
 Hose cut to length
 Découpes de tuyau

Slangdelen
 Recortes de tubos flexibles
 Recortes de mangueira

Spezzoni di tubo
 Штуцеры
 软管段



2 x 5 cm
 2 x 10 cm
 2 x 20 cm
 2 x 25 cm

Sicherheitshinweise
Safety Information
Consignes de sécurité

Veiligheidsrichtlijnen
Indicaciones de seguridad
Observações sobre segurança

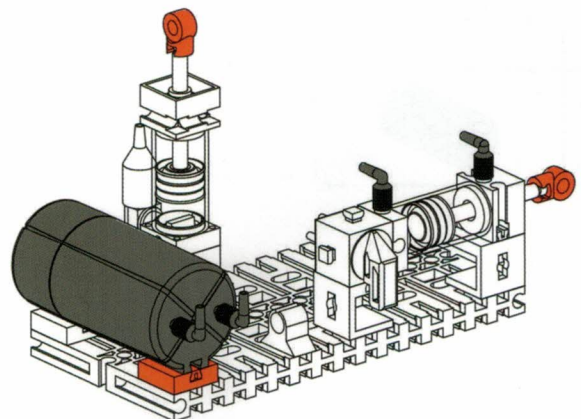
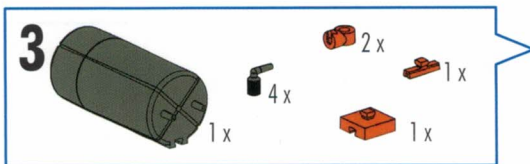
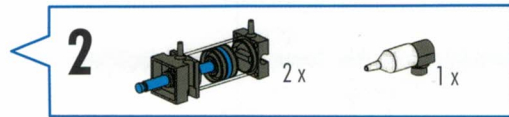
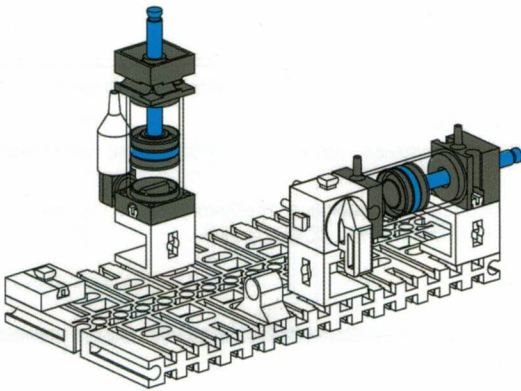
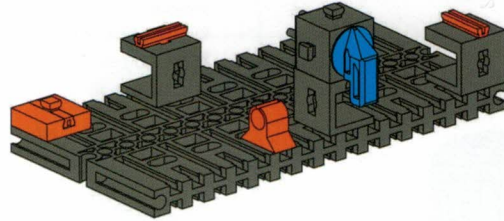
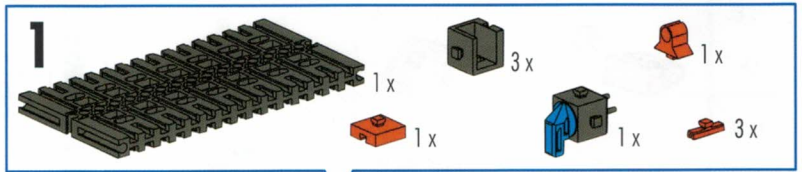
Informazioni per la sicurezza
Указания по технике безопасности
安全指南

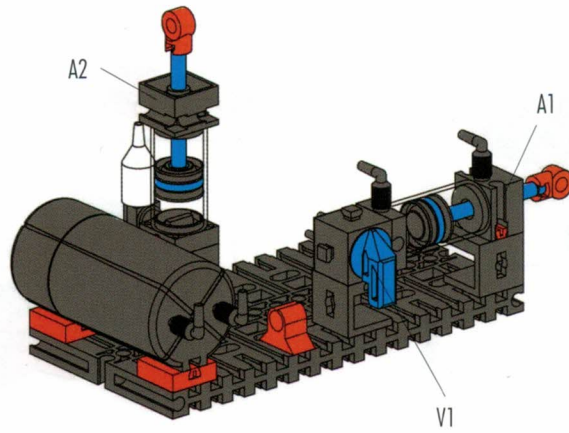
- Alle Einzelteile, insbesondere bewegliche Teile sind falls notwendig zu warten und zu reinigen.
- All components, especially moving parts, should be maintained and cleaned as necessary.
- Toutes les pièces détachées et en particulier les pièces mobiles, sont, si nécessaire, à entretenir et à nettoyer.
- Alle onderdelen, vooral de bewegende delen, kunnen, indien noodzakelijk, onderhouden en gereinigd worden.
- Es necesario limpiar y mantener en buen estado todas las diferentes piezas - especialmente las piezas móviles.
- Caso necessário, todas as peças individuais, especialmente peças móveis, tem que ser submetidas à manutenção e ser limpadas.
- Se necessario, tutti i singoli componenti, soprattutto le parti mobili, si devono eventualmente sottoporre a manutenzione e pulizia.
- Все детали, особенно подвижные, требуют ухода и чистки.
- 必要时应保养和清洁所有零件，尤指运动部件。

Funktionsmodell
Function model
Maquette fonctionnelle

Functiemodel
Modelo funcional
Modelo funcional

Modello di funzionamento
Действующая модель
功能模型

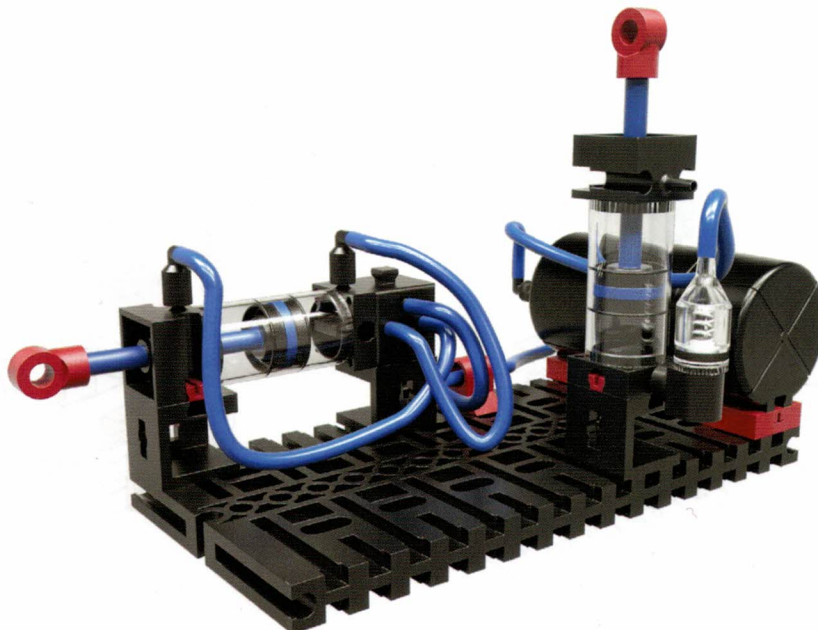
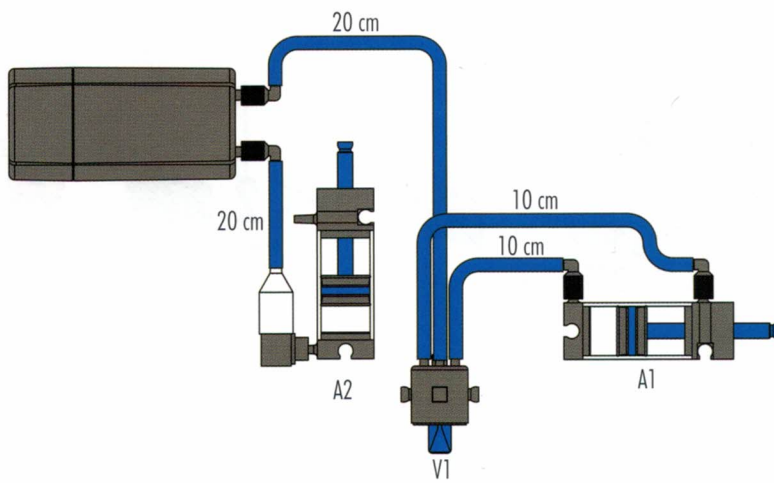




Schlauchanschlussplan
Air line layout plan
Plan de raccordement de conduits

Aansluitschema van slang
Racor de empalme
Plano de conexão de mangueira

Schema di allacciamento tubi
Схема подключения шлангов
软管连接图

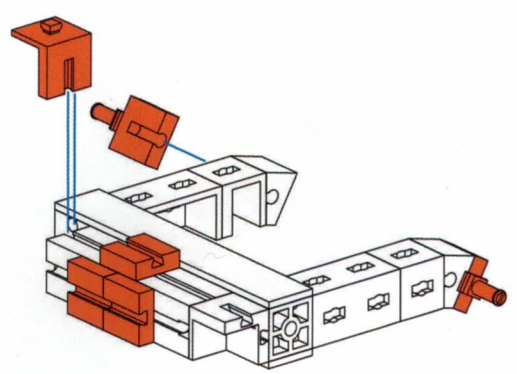
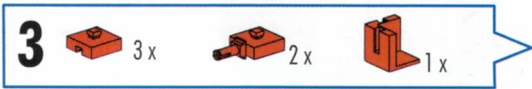
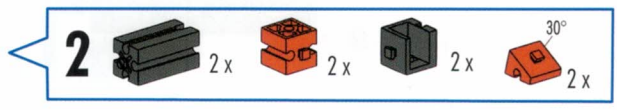
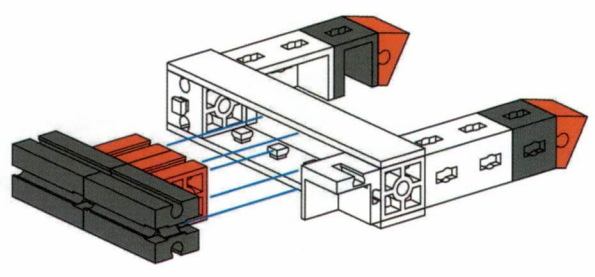
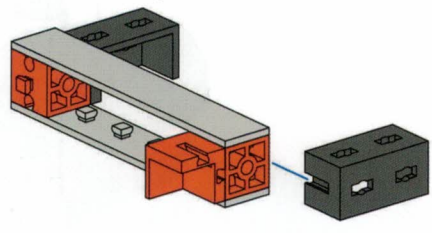
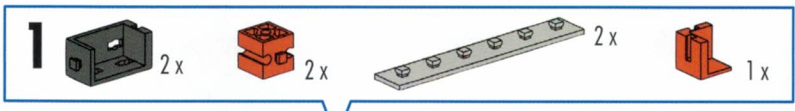


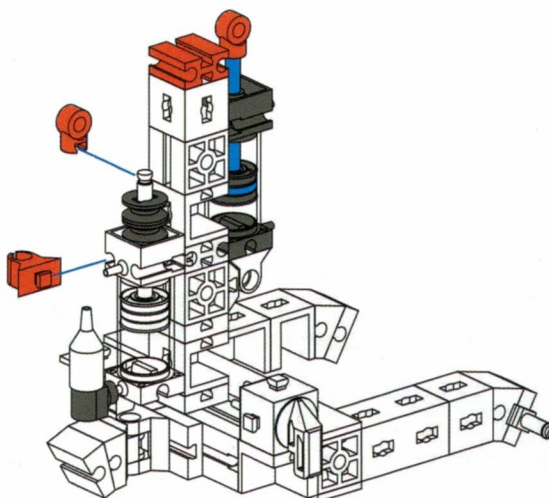
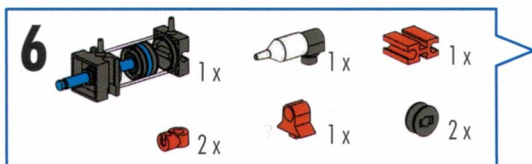
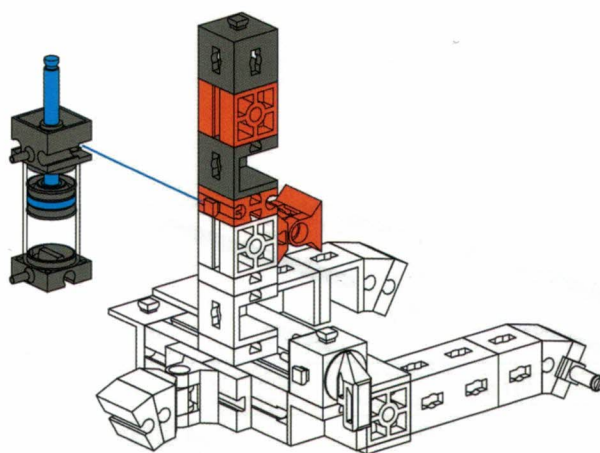
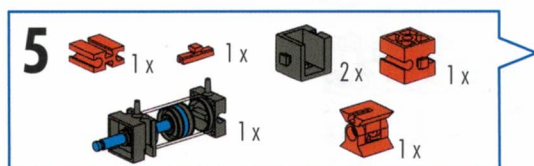
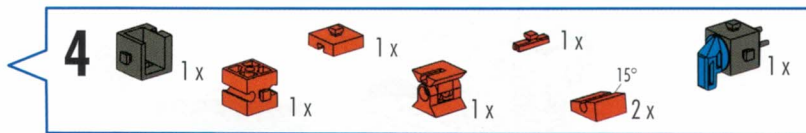
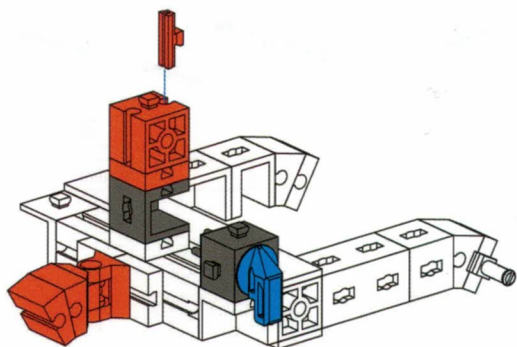


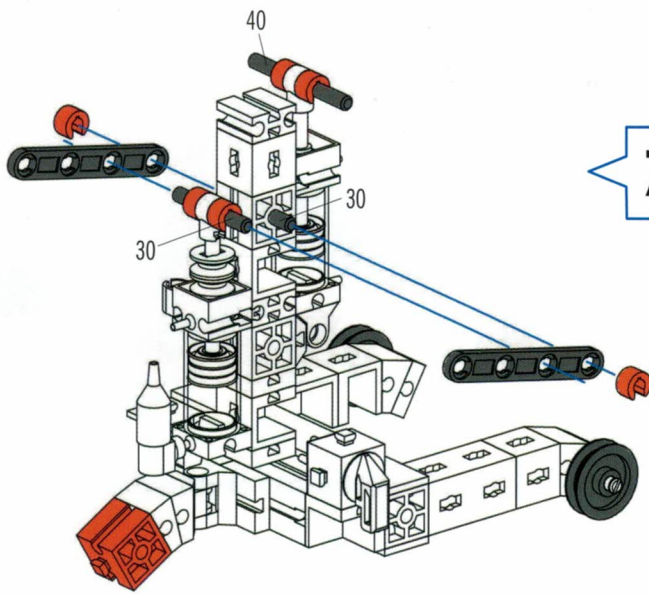
Werkstattkran
Workshop crane
Grue d'atelier

Werkplaatskraan
Grúa de taller
Guincho para oficina

Gru da officina
Цеховой кран
车间吊机

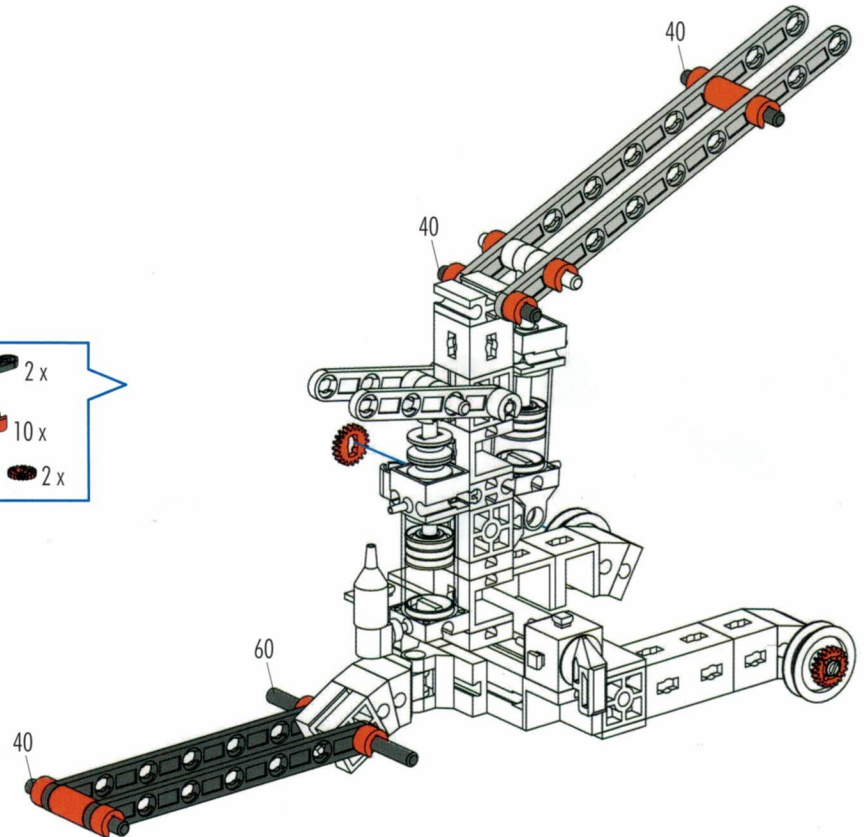




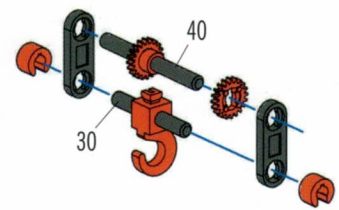


- 7**
- 1 x Red Connector
 - 2 x Black Axle
 - 2 x Black Technic Beam (45)
 - 2 x Black Technic Beam (30)
 - 1 x Black Technic Beam (40)
 - 6 x Red Bush
- 30 mm
- 40 mm

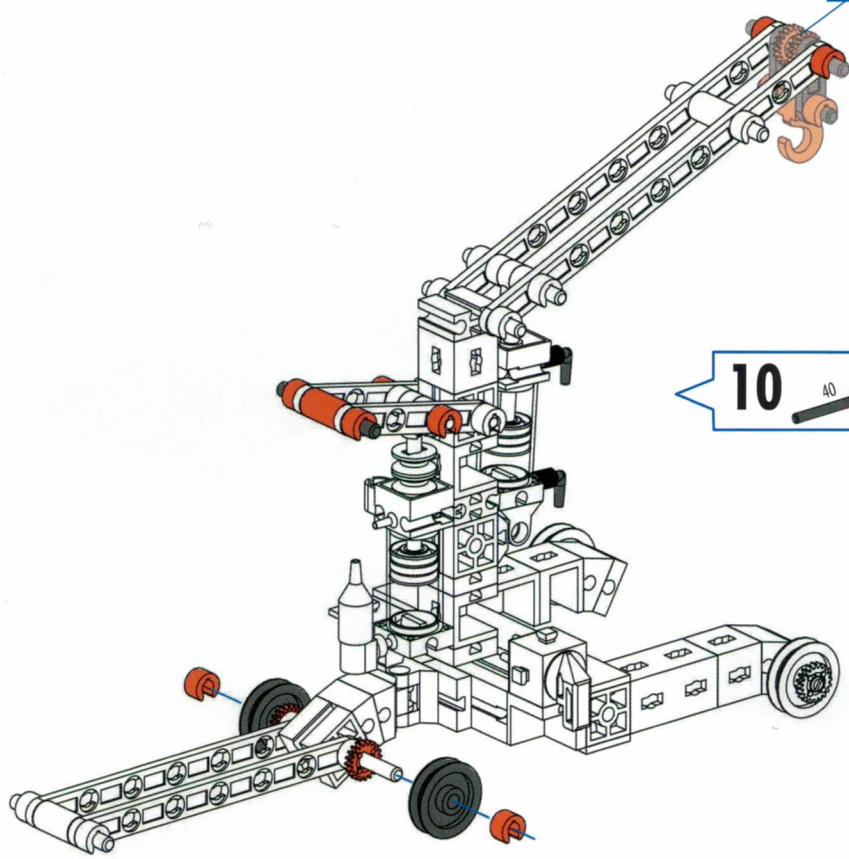
- 8**
- 2 x Black Technic Beam (120)
 - 2 x Black Technic Beam (90)
 - 1 x Black Technic Beam (60)
 - 2 x Red Bush
 - 3 x Black Technic Beam (40)
 - 10 x Red Bush
 - 2 x Black Axle
- 40 mm
- 60 mm



- 9**
- 1 x Red Connector
 - 1 x Black Technic Beam (30)
 - 1 x Black Technic Beam (40)
 - 1 x Red Bush
 - 2 x Black Axle
 - 2 x Black Technic Beam (15)
 - 2 x Red Bush
- 30 mm
- 40 mm



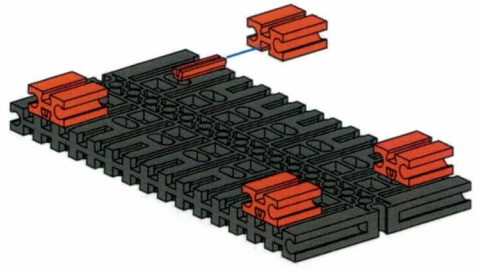
9



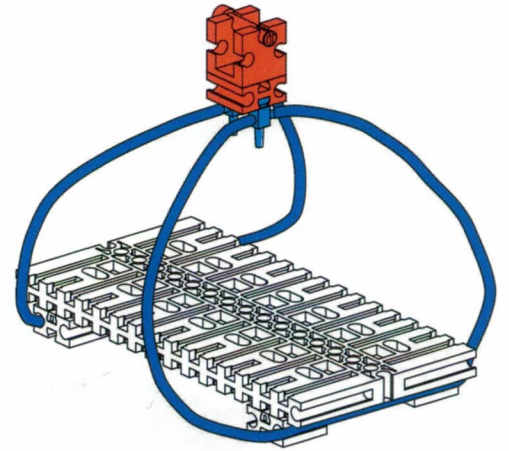
10 1x 8x 2x 2x 1x 2x

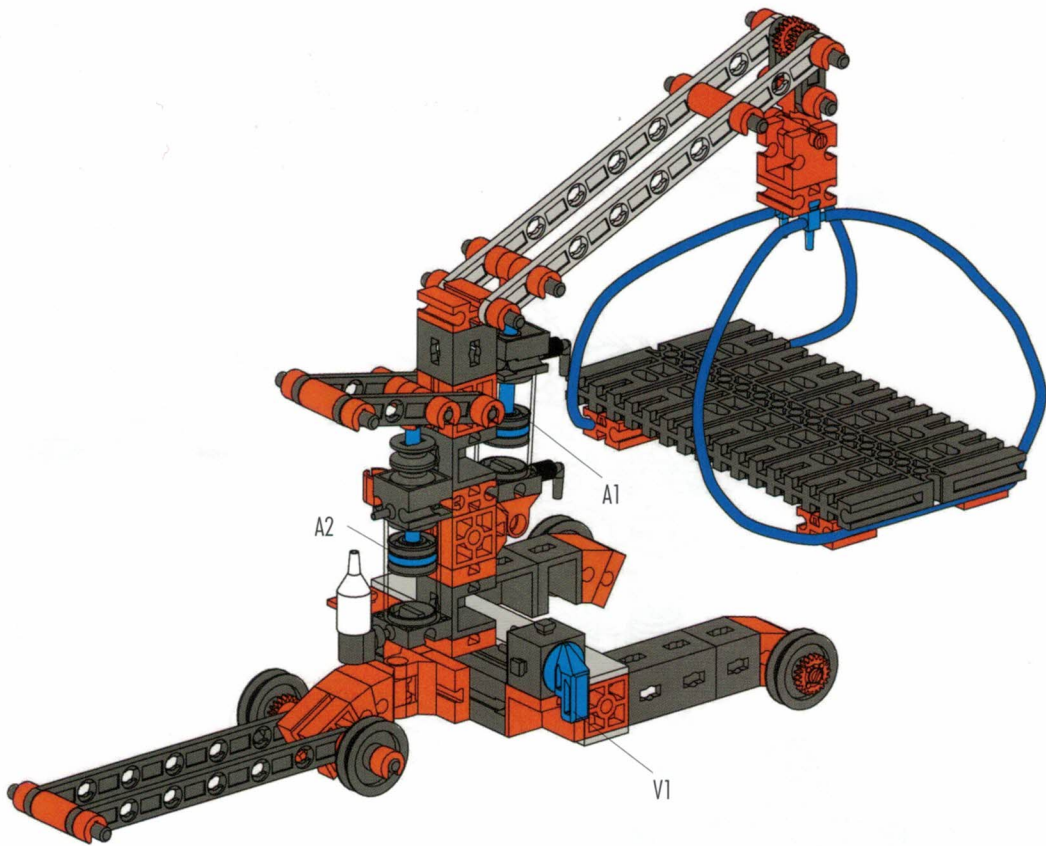
40 mm

11 1x 4x 4x



12 1x 1x 1x 2x 2x 25 cm

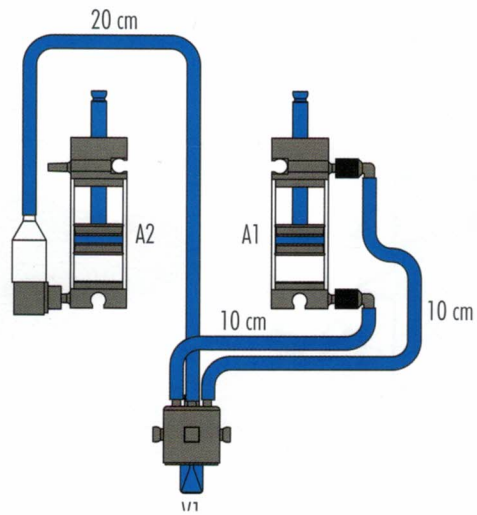


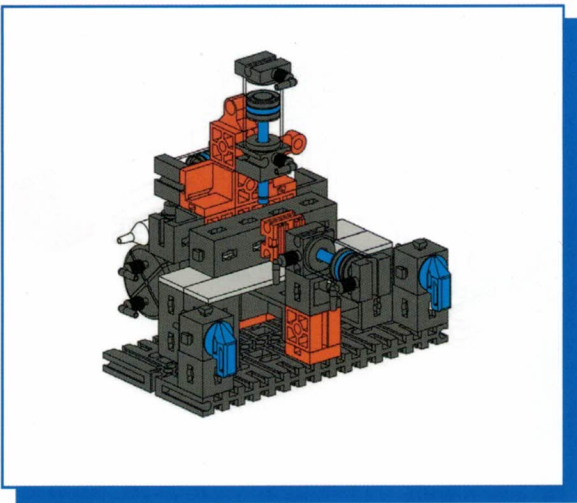


Schlauchanschlussplan
Air line layout plan
Plan de raccordement de conduits

Aansluitschema van slang
Racor de empalme
Plano de conexão de mangueira

Schema di allacciamento tubi
Схема подключения шлангов
软管连接图

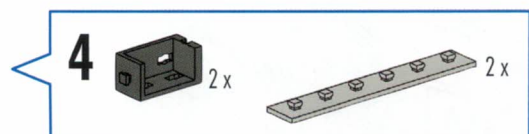
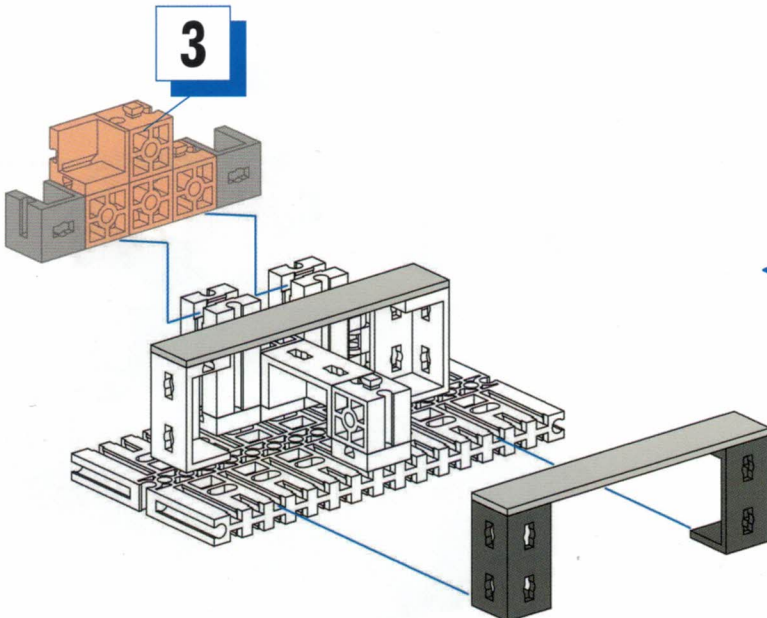
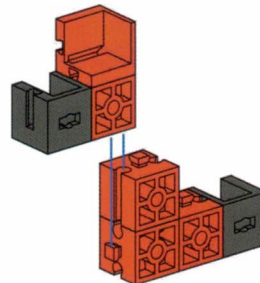
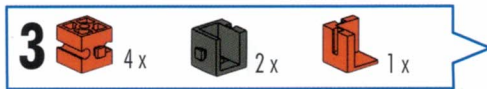
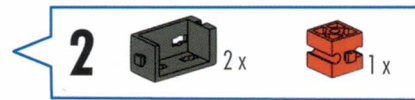
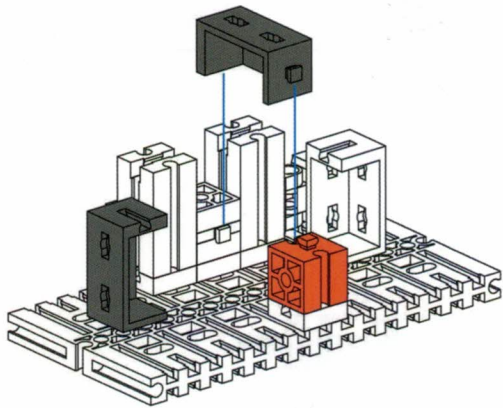
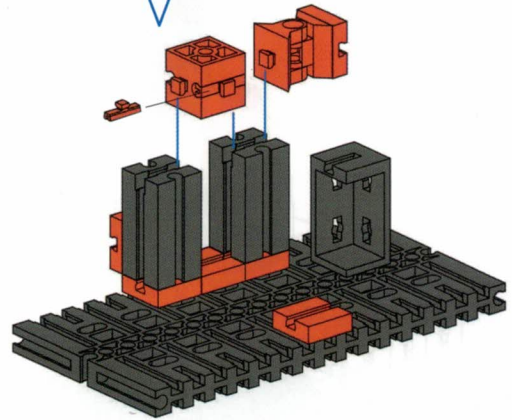
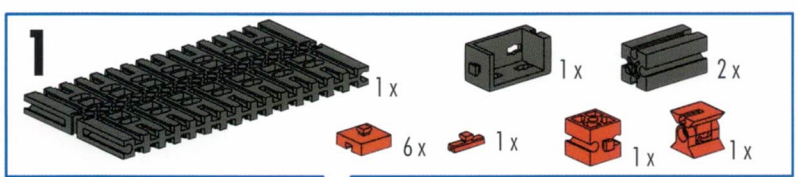




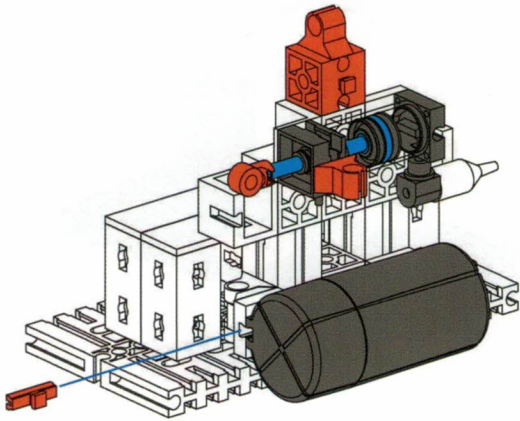
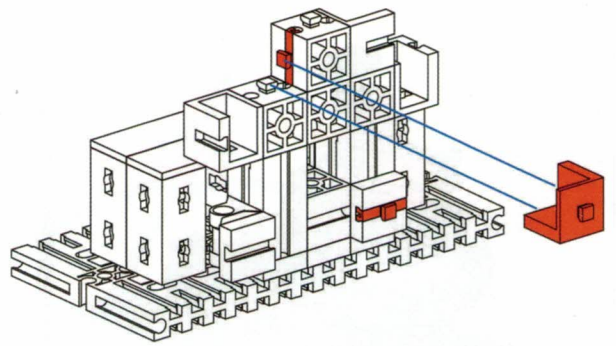
Stanzmaschine
Punch press
Découpeuse

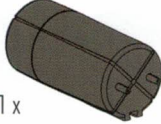



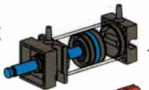

Stansmachine
Punzonadora
Máquina de puncionar


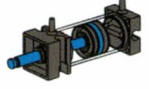

Fustellatrice
Штамповочная машина
冲床

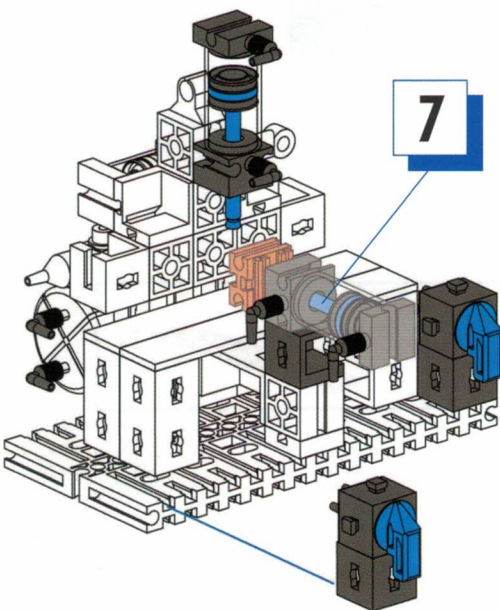
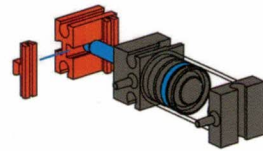





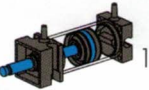
5  2x  1x

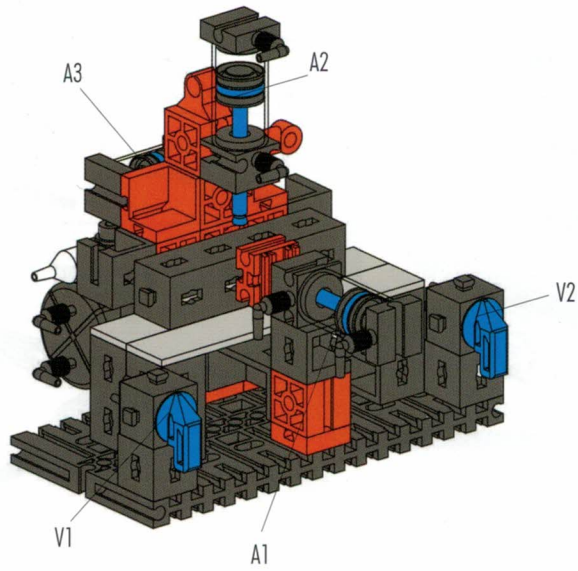


6  1x  1x  1x  1x  1x  2x

7  1x  1x  2x



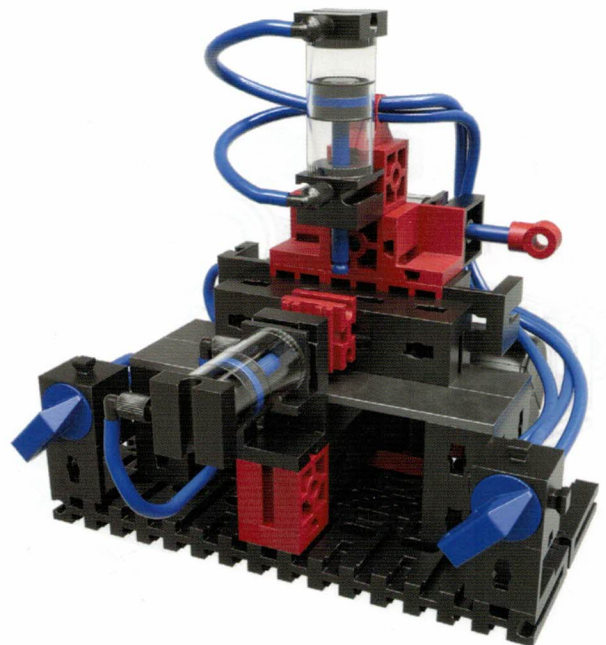
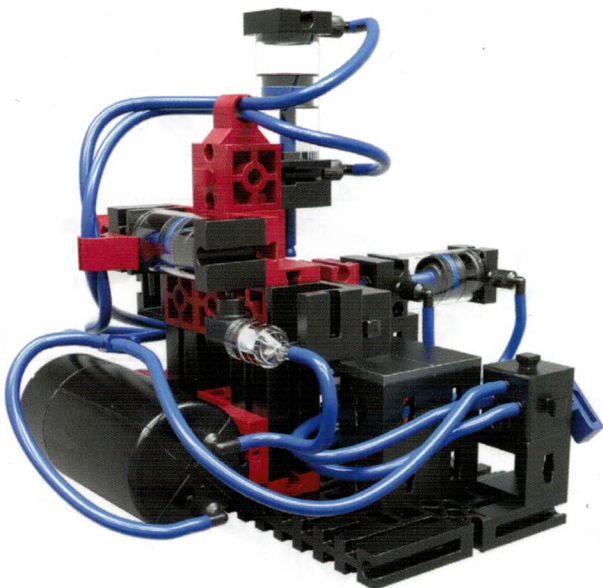
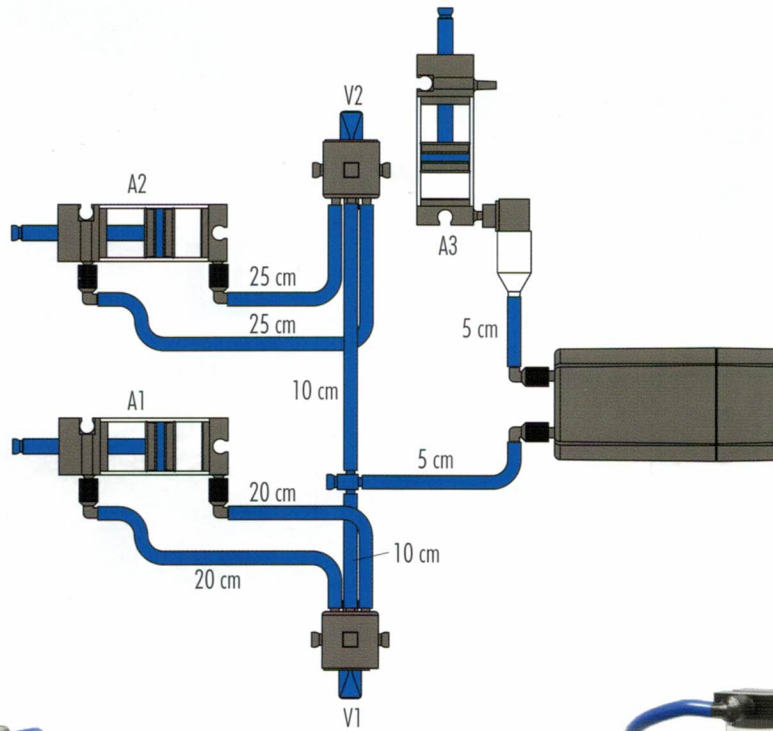
8  2x  3x  6x  1x

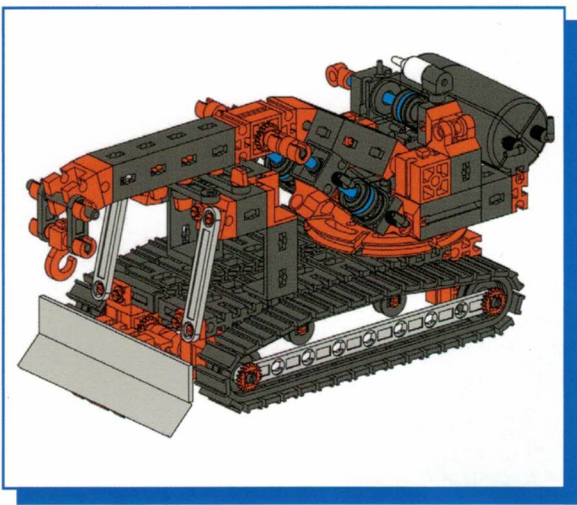


Schlauchanschlussplan
Air line layout plan
Plan de raccordement de conduits

Aansluitschema van slang
Racor de empalme
Plano de conexão de mangueira

Schema di allacciamento tubi
Схема подключения шлангов
软管连接图

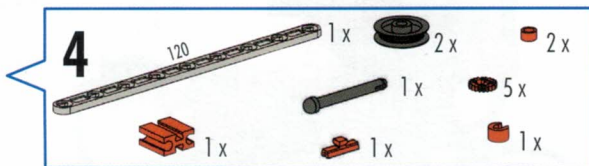
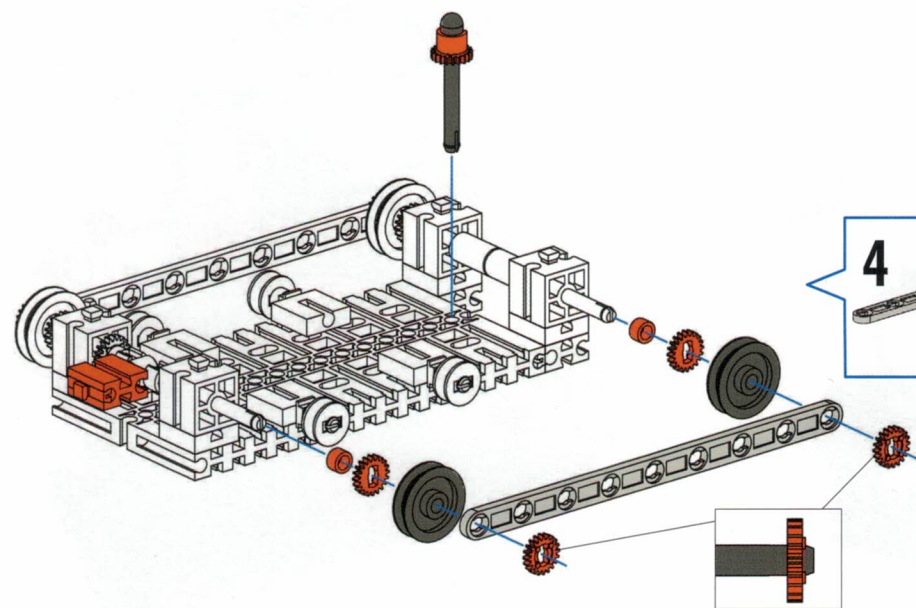
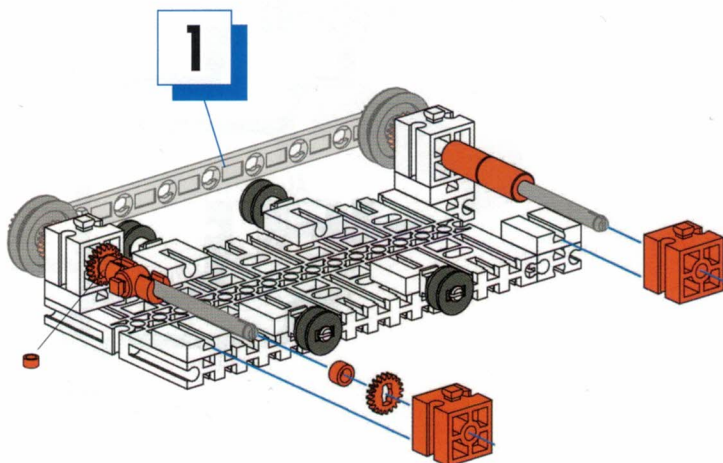
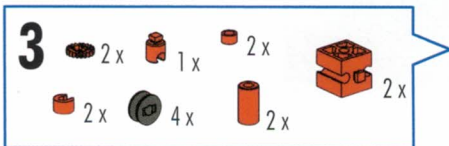
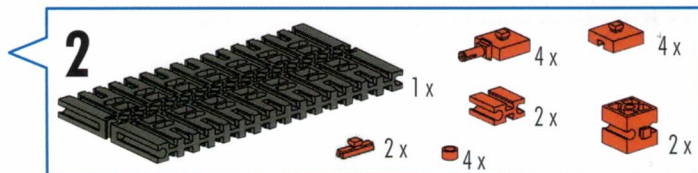
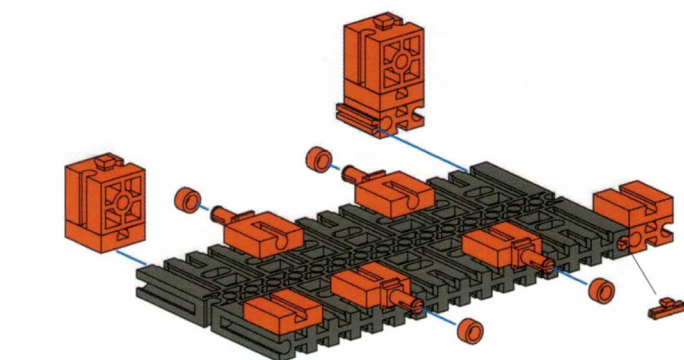
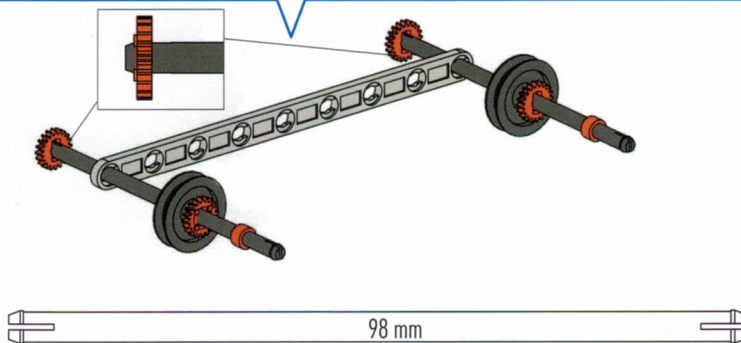
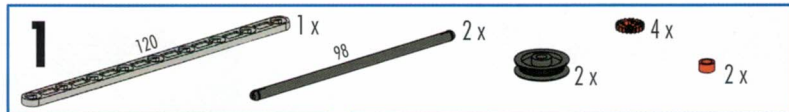


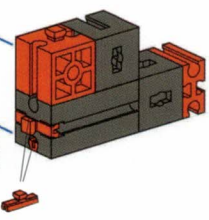
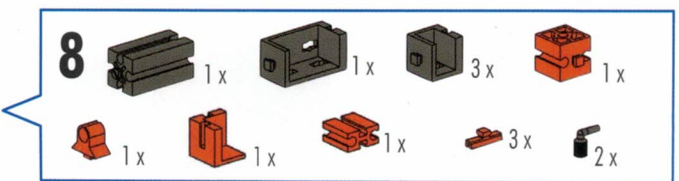
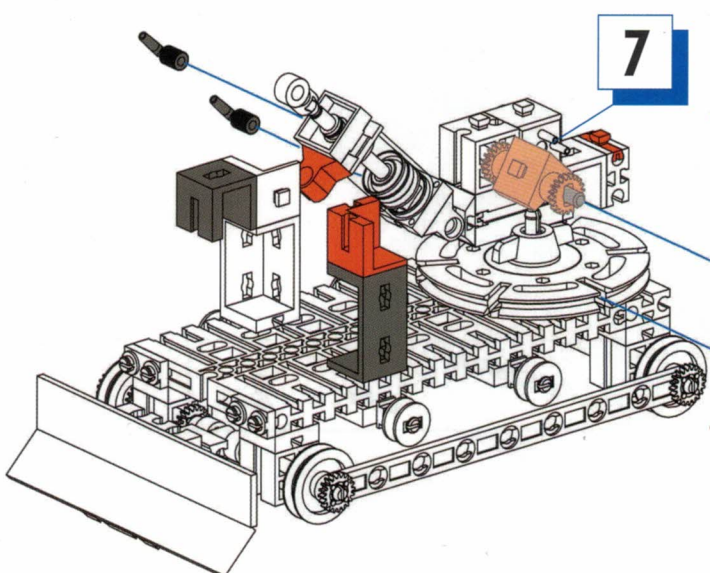
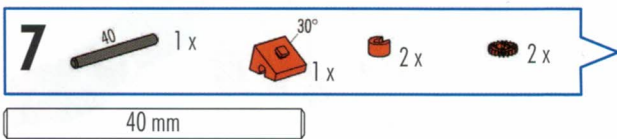
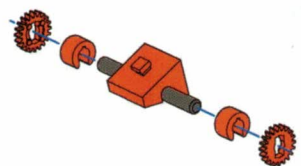
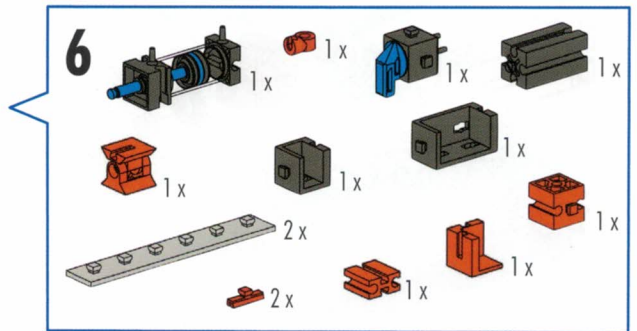
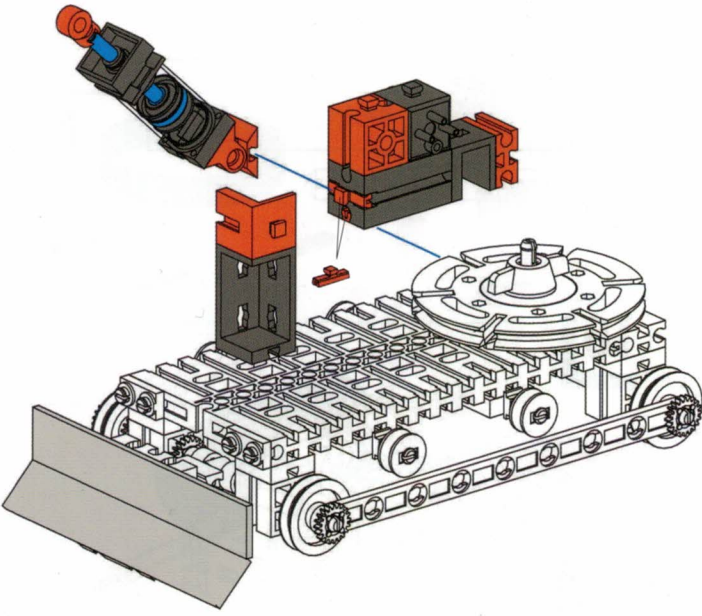
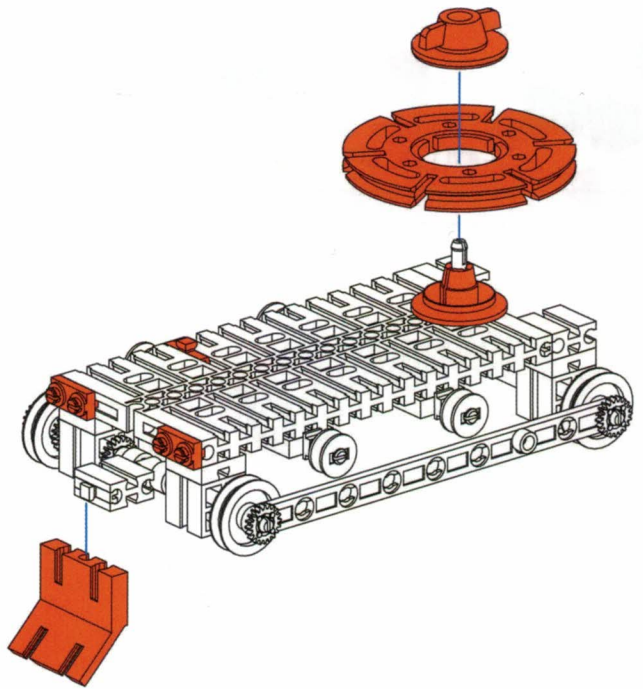
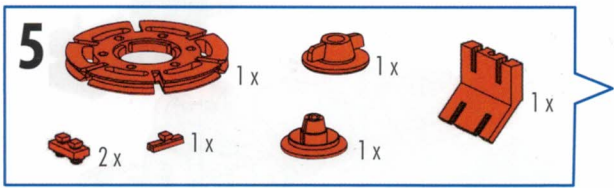


Bergungsraupe
Track mounted recovery
vehicle
Chenille de sauvetage

**Bergingsvoertuig op
rupsbanden**
Oruga de salvamento
Lagarta de salvamento

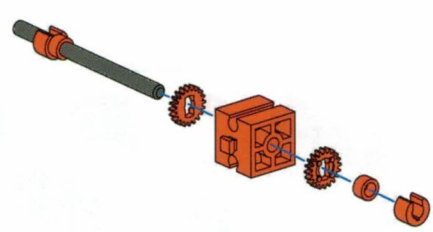
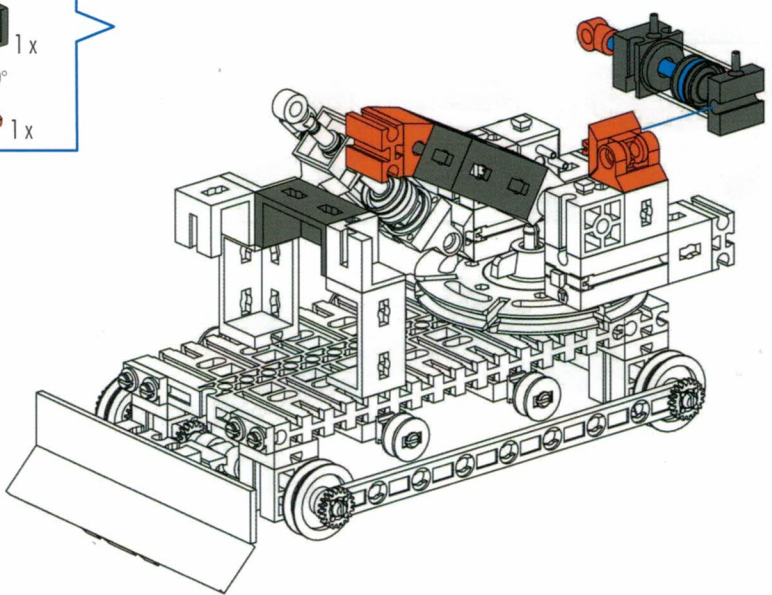
Cingolato di salvaggio
Спасательный
трактор
履带式抢险车





9

- 1x Motor assembly
- 1x Orange Technic Brick
- 2x Grey Technic Beam
- 1x Grey Technic Connector
- 1x Red Technic Pin
- 1x Red Technic Pin
- 1x Red Technic Pin
- 1x Orange Technic Pin (30°)



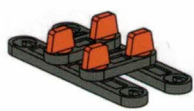
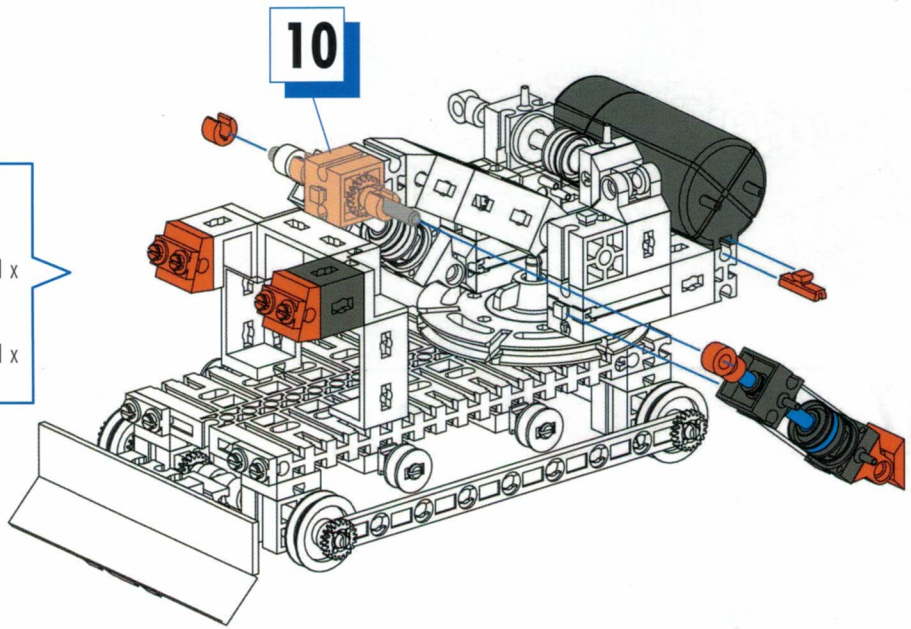
10

- 2x Grey Technic Axle (60)
- 1x Orange Technic Brick
- 2x Black Technic Pin
- 2x Red Technic Pin
- 2x Red Technic Pin

60 mm

11

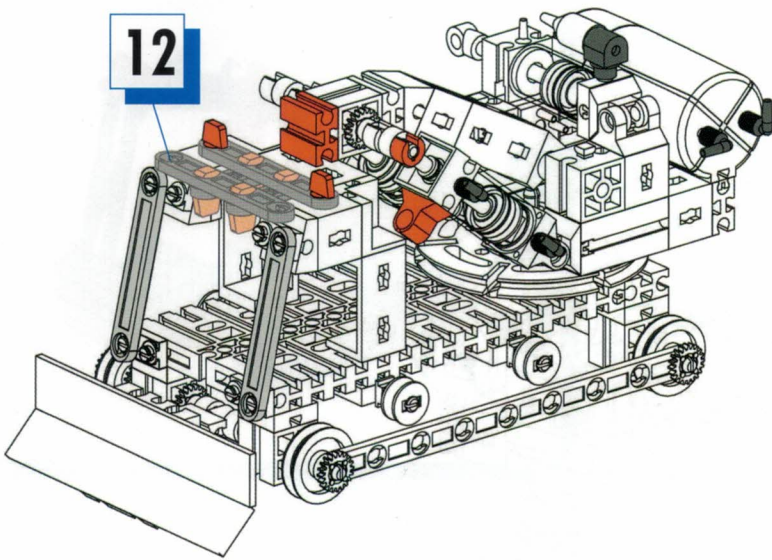
- 1x Motor
- 1x Red Technic Pin
- 1x Red Technic Pin
- 2x Red Technic Pin
- 1x Orange Technic Brick
- 2x Orange Technic Pin (15°)
- 1x Grey Technic Connector
- 1x Motor assembly



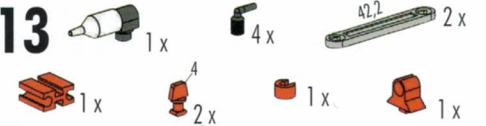
12

- 2x Grey Technic Axle (45)
- 2x Black Technic Pin (15°)
- 4x Red Technic Pin (4)

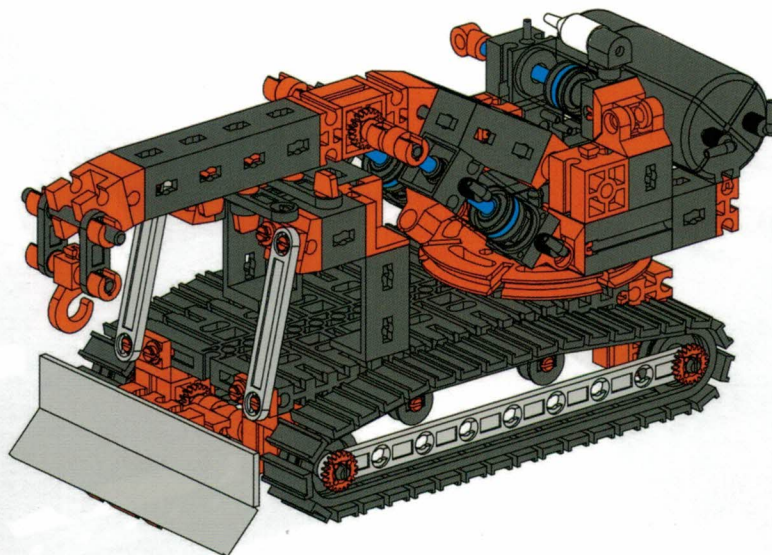
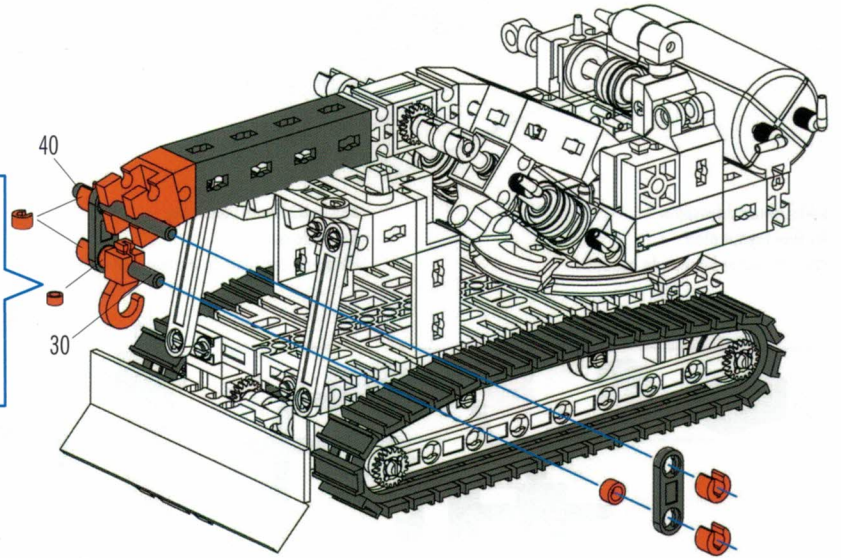
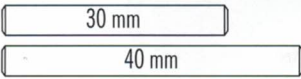
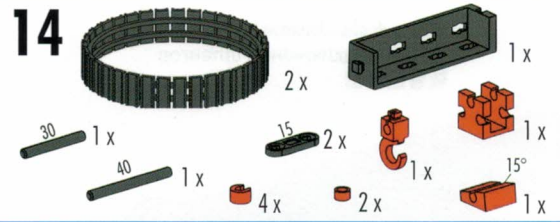
12



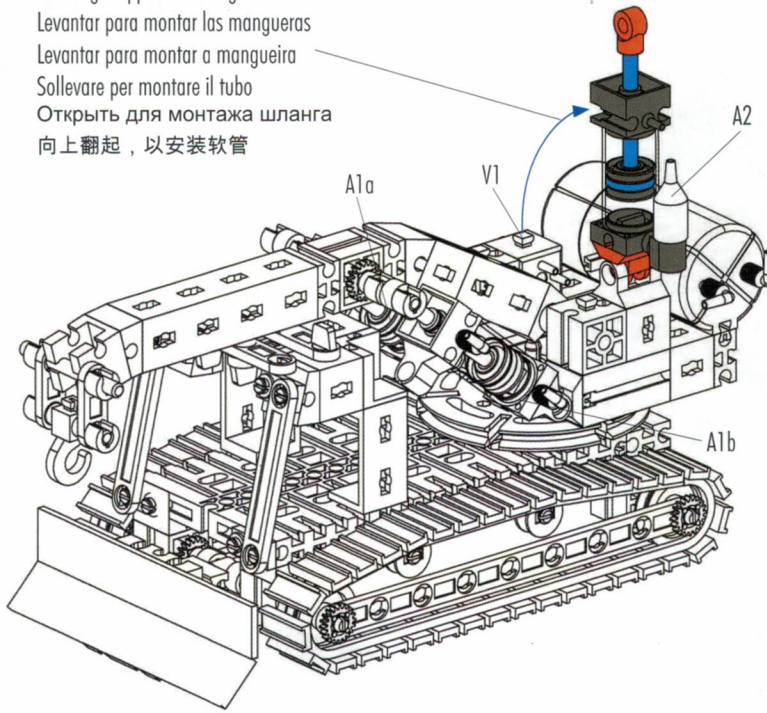
13



14



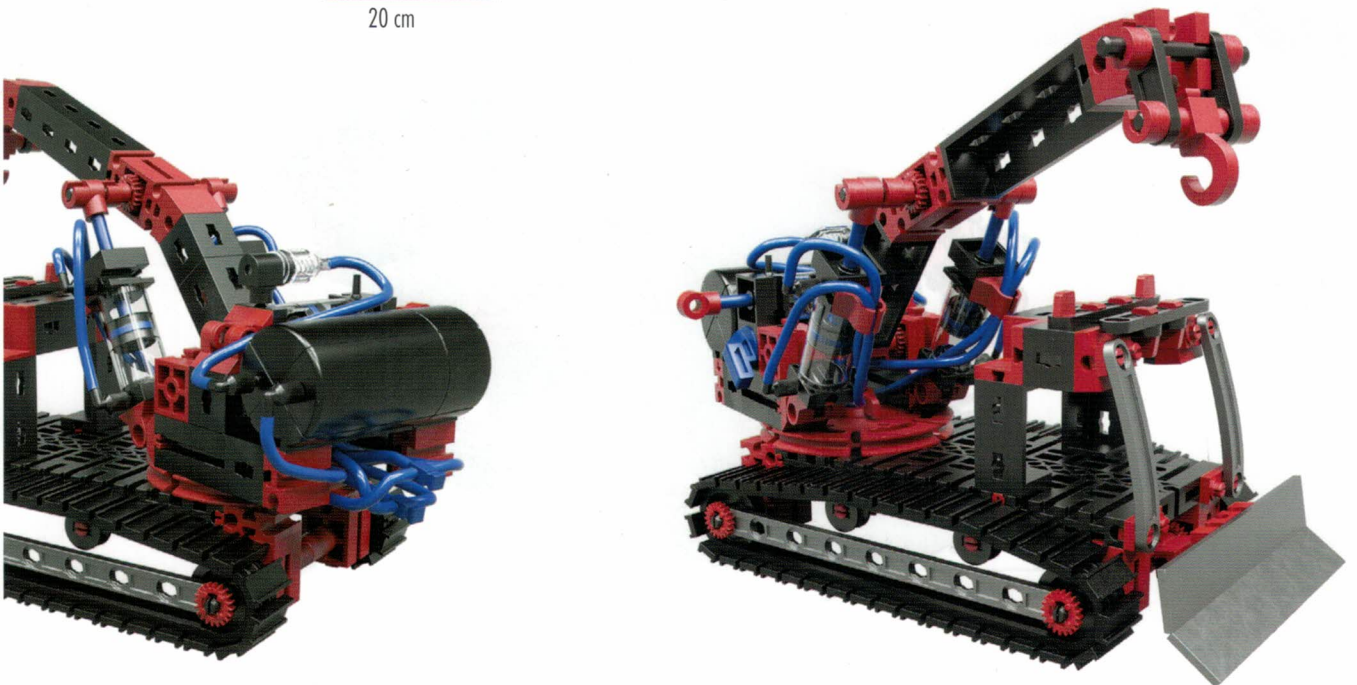
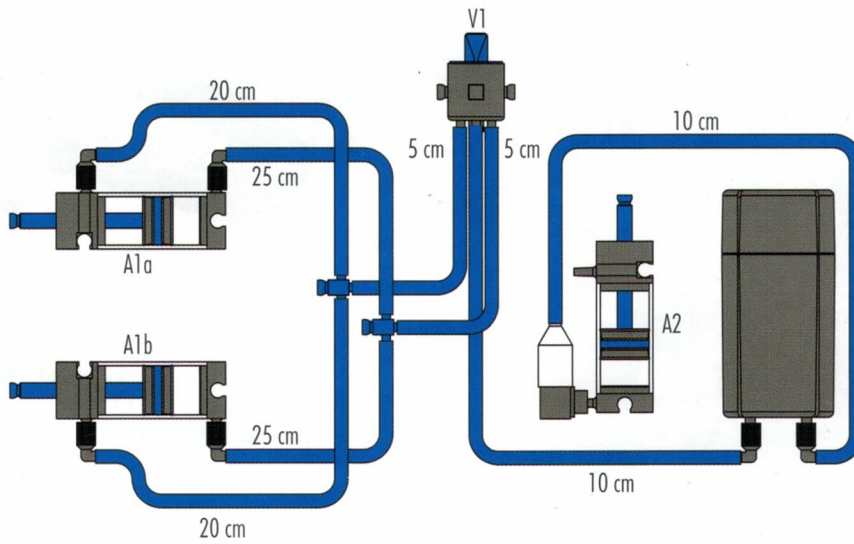
Hochklappen zur Schlauchmontage
 Fold up to install hose
 Replier vers le haut pour monter le tuyau
 Omhoog klappen om slang te monteren
 Levantar para montar las mangueras
 Levantar para montar a mangueira
 Sollevare per montare il tubo
 Открыть для монтажа шланга
 向上翻起，以安装软管



Schlauchanschlussplan
 Air line layout plan
 Plan de raccordement de conduits

Aansluitschema van slang
 Racor de empalme
 Plano de conexão de mangueira

Schema di allacciamento tubi
 Схема подключения шлангов
 软管连接图

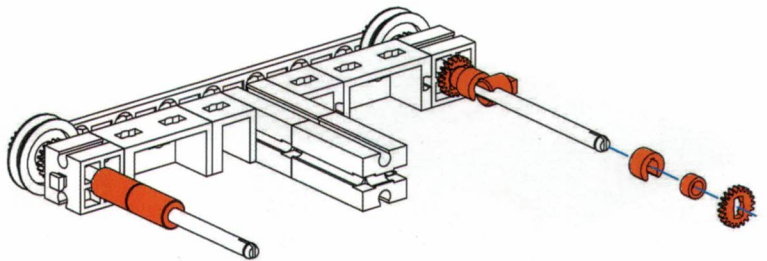
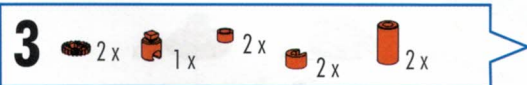
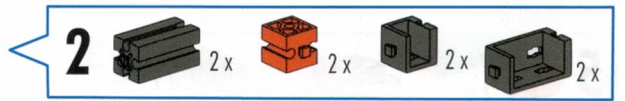
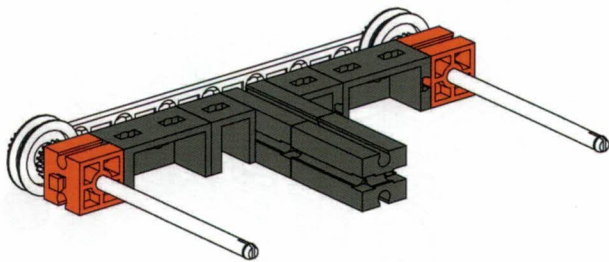
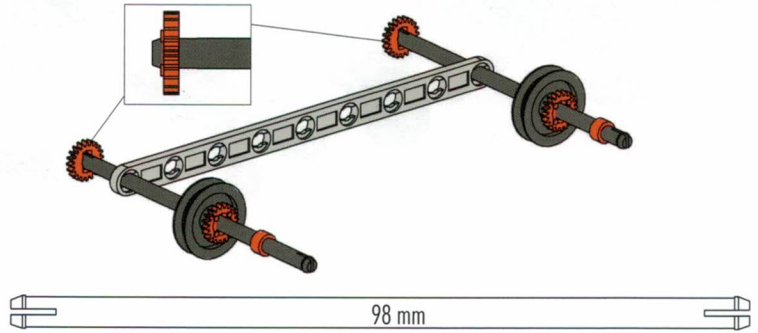


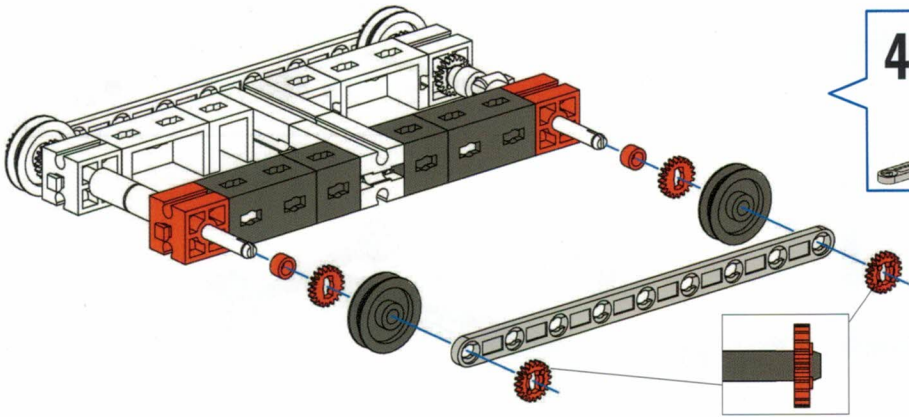


Bagger
Excavator
Pelle

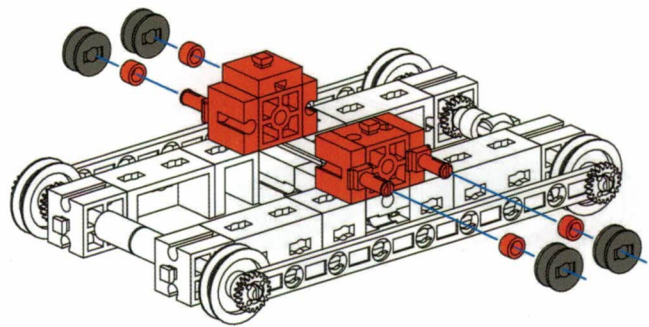
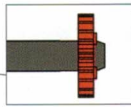
Graafmachine
Excavadora
Escavadeira

Escavatore
Экскаватор
挖掘机

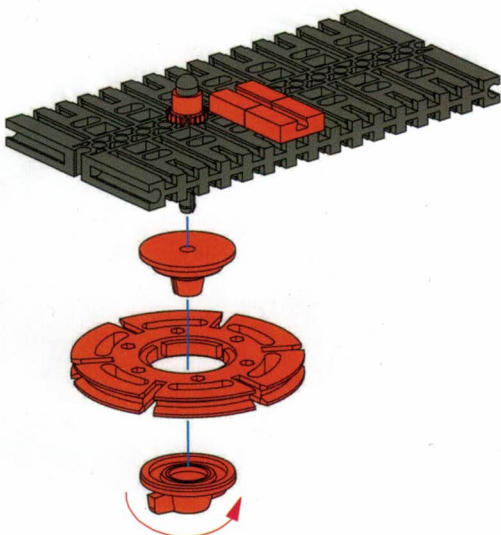




- 4**
- 2 x [Grey Technic Axle Connector]
 - 2 x [Grey Technic Axle Connector]
 - 2 x [Red Technic Axle Connector]
 - 1 x [Grey Technic Beam 120]
 - 2 x [Grey Technic Gear 24]
 - 4 x [Red Technic Gear 24]
 - 2 x [Red Technic Pin]

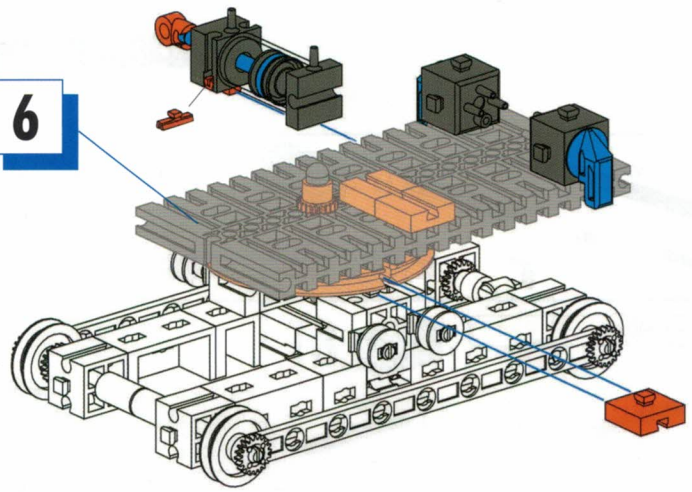


- 5**
- 2 x [Red Technic Connector]
 - 4 x [Red Technic Connector]
 - 1 x [Red Technic Connector]
 - 4 x [Red Technic Pin]
 - 4 x [Grey Technic Gear 24]

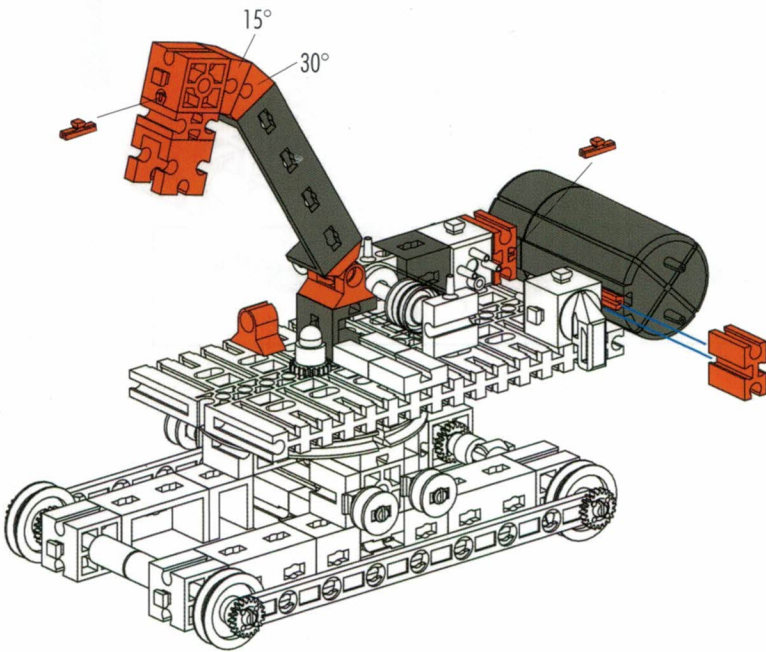


- 6**
- 1 x [Grey Technic Beam 120]
 - 1 x [Red Technic Ring]
 - 2 x [Red Technic Connector]
 - 1 x [Grey Technic Pin]
 - 1 x [Red Technic Pin]
 - 1 x [Red Technic Pin]
 - 1 x [Red Technic Pin]
 - 1 x [Red Technic Pin]

6

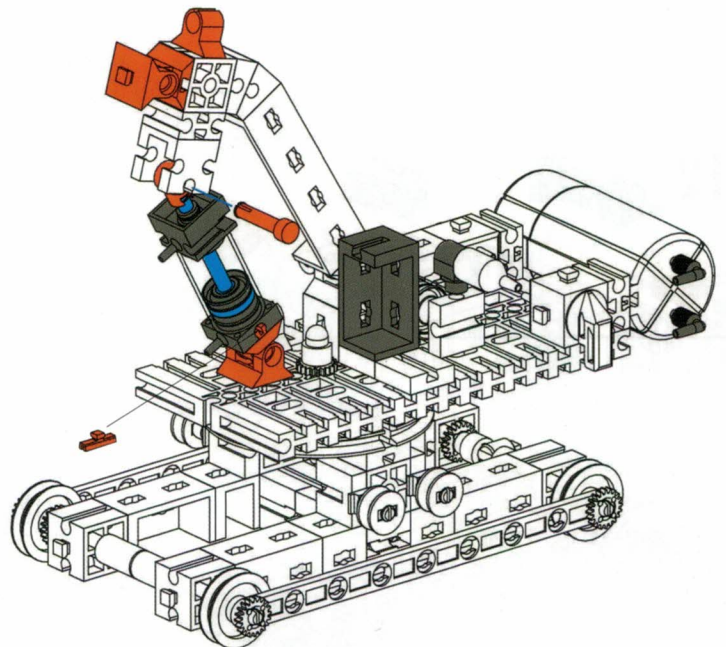


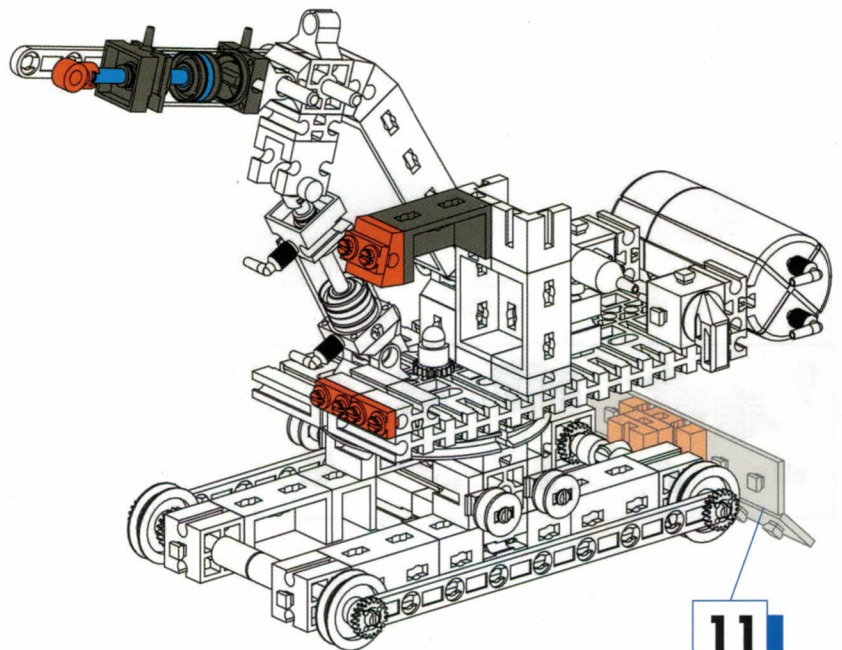
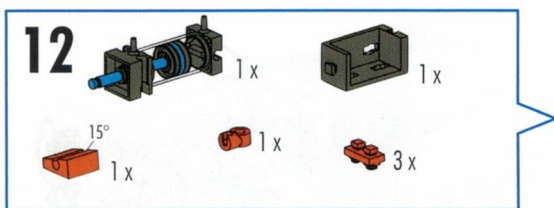
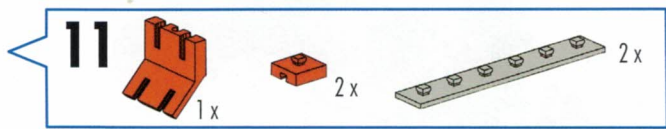
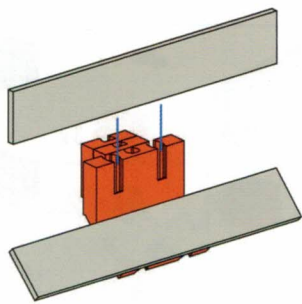
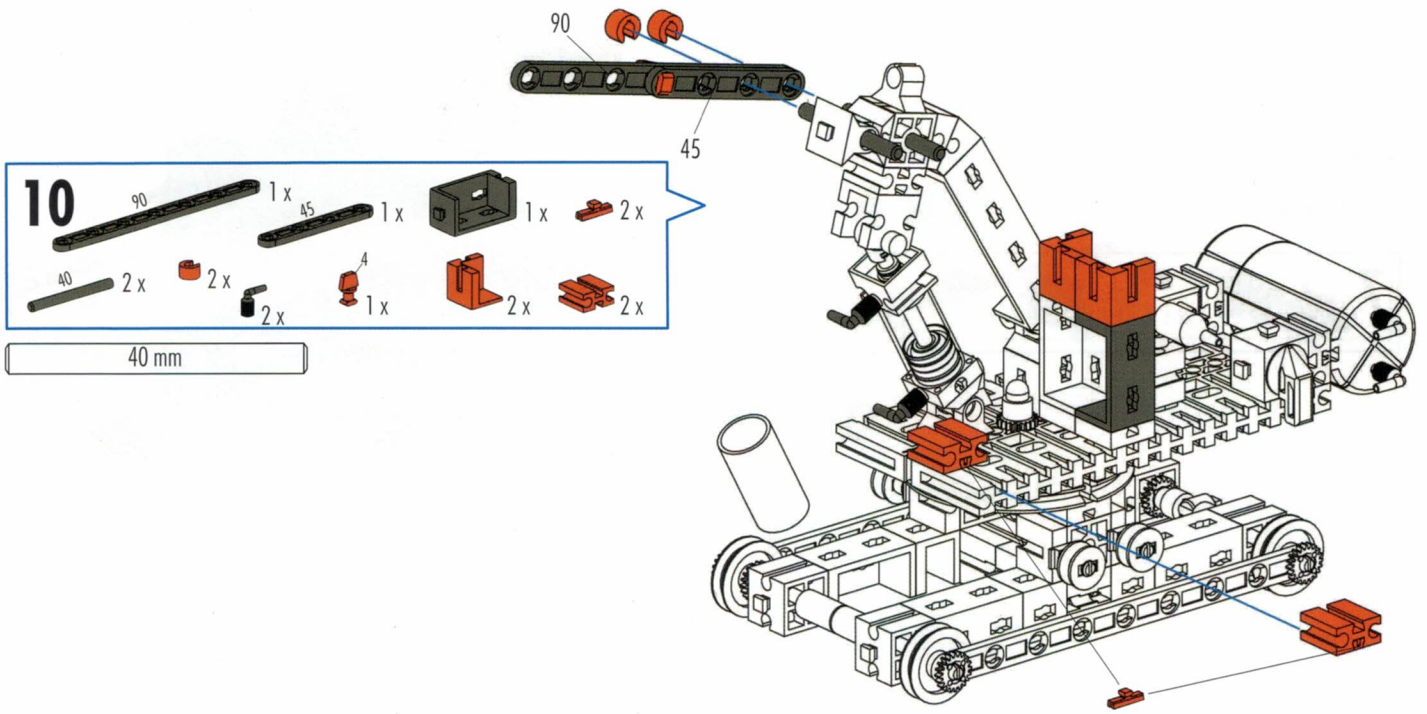
- 1x [Motor]
- 1x [Red 1x2 Technic Brick]
- 2x [Blue Technic Connector]
- 1x [Red 1x2 Technic Brick]
- 1x [Red 1x2 Technic Brick]



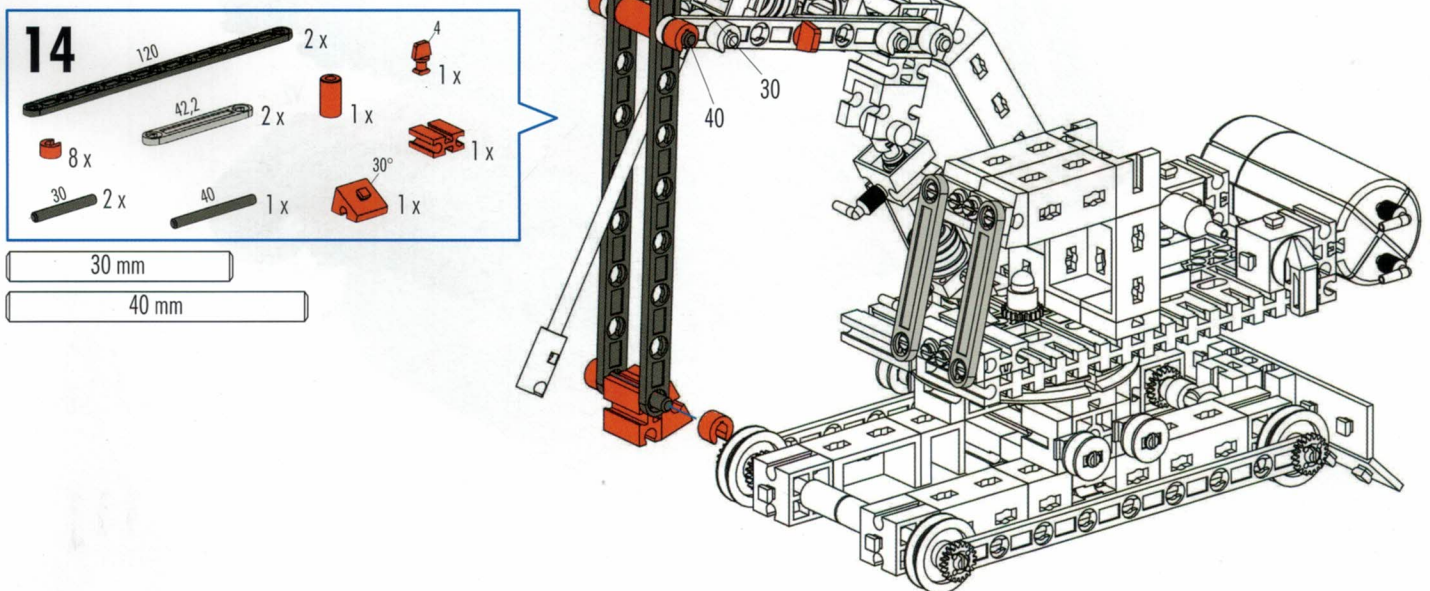
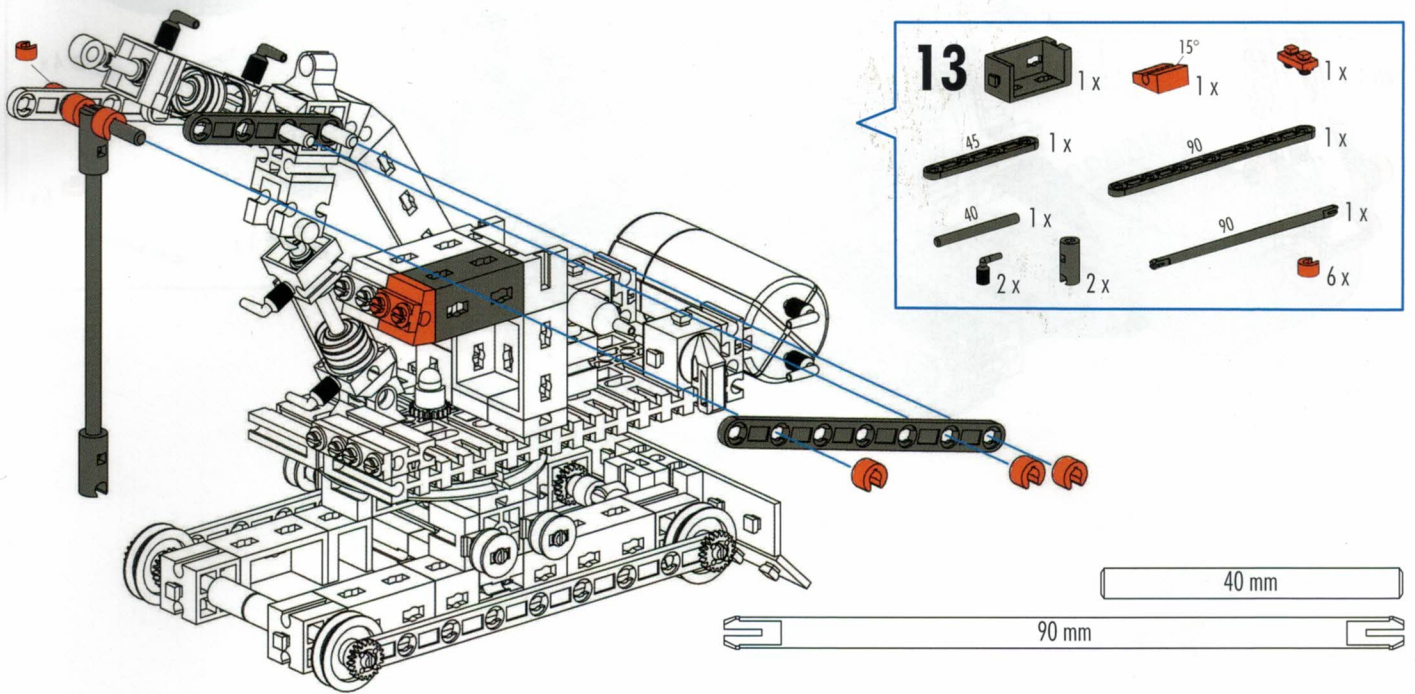
- 1x [Grey Motor]
- 3x [Red 1x2 Technic Brick]
- 2x [Grey Technic Connector]
- 1x [Red 1x2 Technic Brick]
- 3x [Red 1x2 Technic Brick]
- 1x [Grey Technic Connector]
- 1x [Red 1x2 Technic Brick]
- 1x [Red 1x2 Technic Brick]
- 1x [Red 1x2 Technic Brick]
- 1x [Red 1x2 Technic Brick]
- 1x [Red 1x2 Technic Brick]
- 1x [Red 1x2 Technic Brick]
- 1x [Red 1x2 Technic Brick]
- 1x [Red 1x2 Technic Brick]

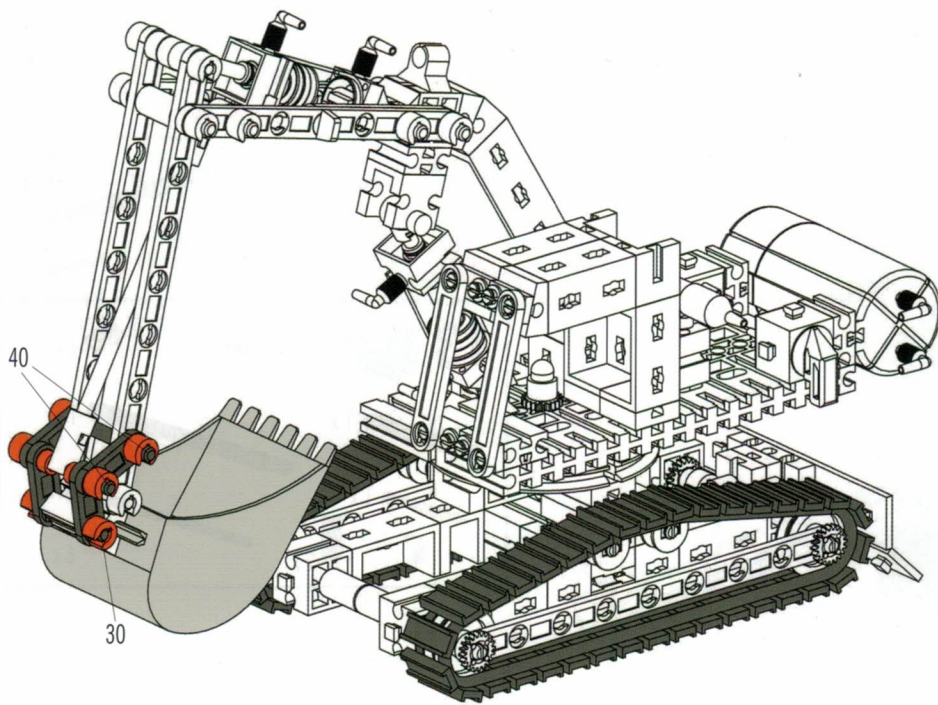
- 1x [Motor]
- 1x [Grey Technic Connector]
- 1x [Red 1x2 Technic Brick]
- 2x [Red 1x2 Technic Brick]
- 1x [Red 1x2 Technic Brick]
- 1x [Red 1x2 Technic Brick]
- 2x [Grey Technic Connector]
- 1x [White Technic Connector]
- 1x [Red 1x2 Technic Brick]
- 1x [Red 1x2 Technic Brick]





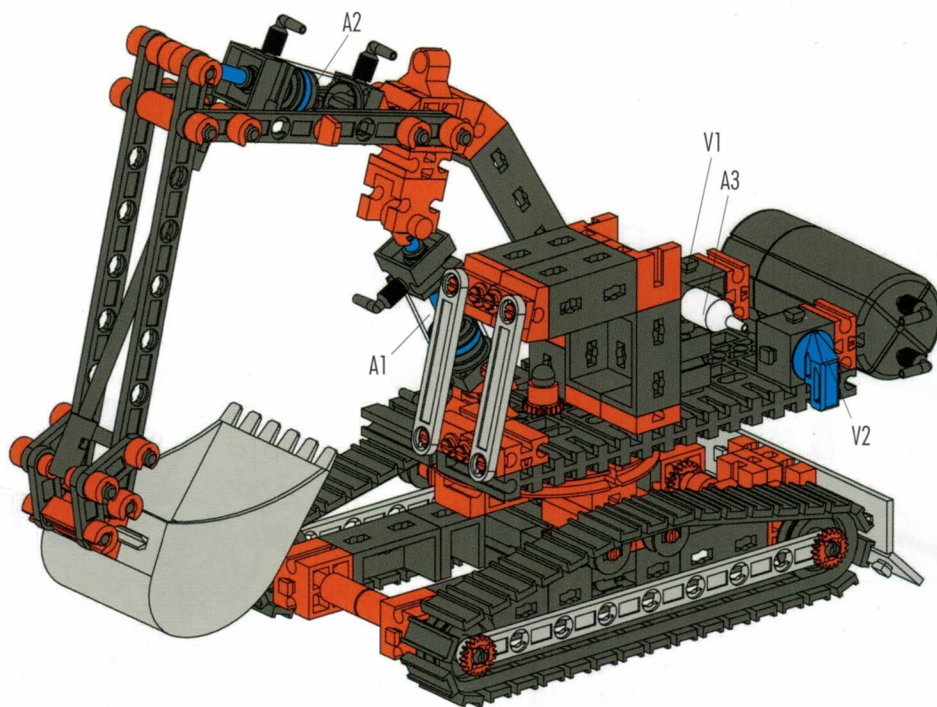
11





15

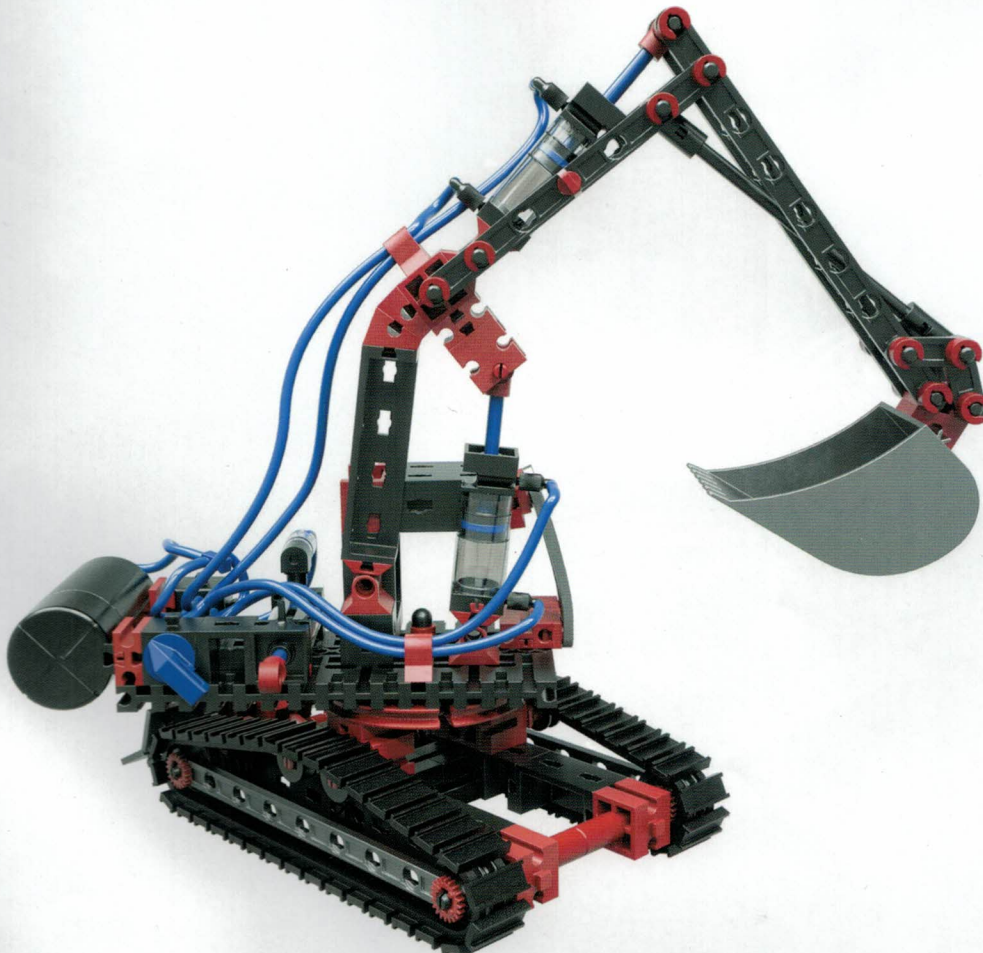
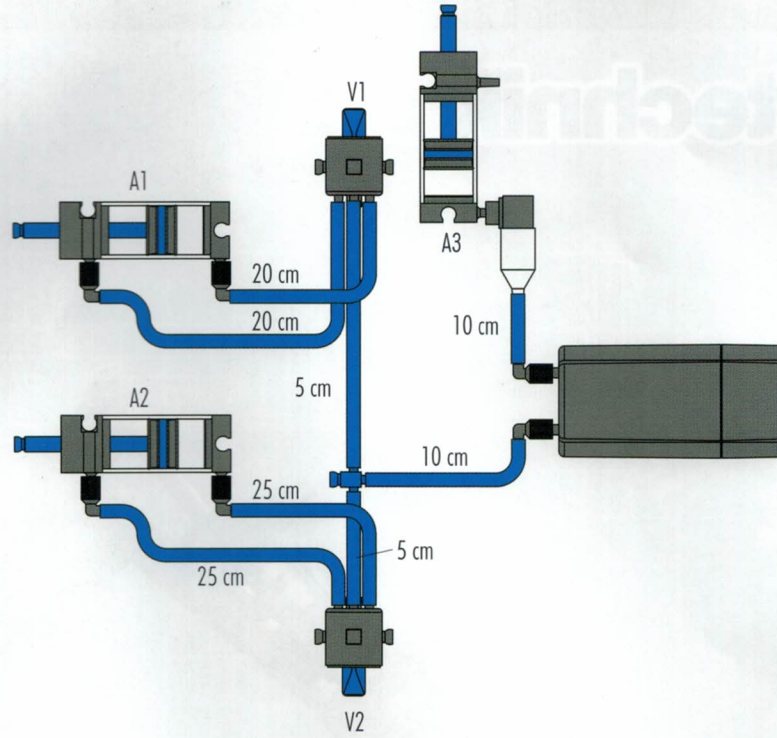
- 2 x [Black Track]
- 1 x [Grey Bucket]
- 4 x [Black Pin 15]
- 2 x [Red Pin]
- 6 x [Red Pin]
- 1 x [Black Pin 30]
- 2 x [Black Pin 40]

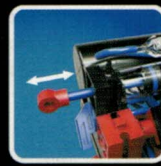


Schlauchanschlussplan
Air line layout plan
Plan de raccordement de conduits

Aansluitschema van slang
Racor de empalme
Plano de conexão de mangueira

Schema di allacciamento tubi
Схема подключения шлангов
软管连接图





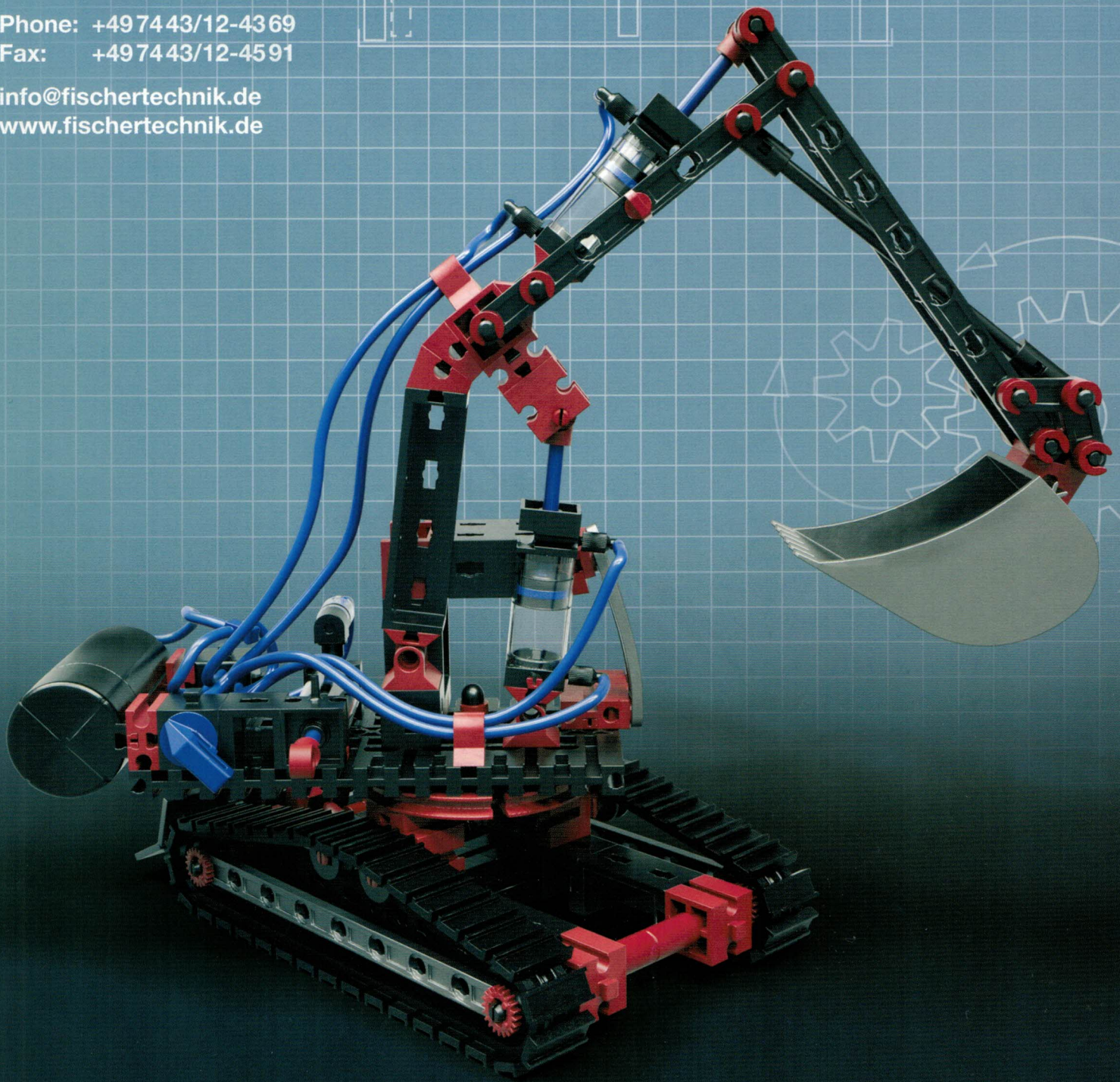
fischertechnik 

PROFI

fischertechnik GmbH
Klaus-Fischer-Str. 1
72178 Waldachtal
Germany

Phone: +49 74 43/12-43 69
Fax: +49 74 43/12-45 91

info@fischertechnik.de
www.fischertechnik.de



Pneumatic Power

5 MODELS